




Dell™ OptiPlex™ 360 Servicehåndbog

[Før du bruger computeren](#)
[Computerdæksel](#)
[Skærmramme](#)
[Kort](#)
[Drev](#)
[I/O-panel](#)
[Processorkølelegeme](#)
[Hukommelsesmoduler](#)

[Montcellebatteri](#)
[Høttalere](#)
[Processor](#)
[Strømforsyning](#)
[BIOS](#)
[Systemkort](#)
[Fejlfinding](#)
[Sådan kontaktes Dell](#)

Bemærk, forsigtig og advarsel

-  **OBS!** En OBS! angiver vigtige oplysninger, som du kan bruge for at udnytte computeren optimalt.
-  **FORSIGTIG: En FORSIGTIG angiver mulig skade på hardware eller tab af data, hvis anvisningerne ikke bliver fulgt.**
-  **ADVARSEL: En ADVARSEL angiver risiko for tingskade, legemsbeskadigelse eller død.**

Hvis du har købt en Dell™-computer i n-serien, gælder eventuelle referencer til Microsoft® Windows®-operativsystemer i dette dokument ikke.

Oplysningerne i dette dokument kan ændres uden varsel.
© 2008-2009 Dell Inc. Alle rettigheder forbeholdes.

Enhver form for gengivelse af disse materialer, uden skriftlig tilladelse fra Dell Inc., er strengt forbudt.

Varemærker, som er brugt i denne tekst: *Dell*, *DELL*-logoet, og *OptiPlex* er varemærker, som tilhører Dell Inc., *Intel* er et registreret varemærke, som tilhører Intel Corporation i USA og andre lande: *Microsoft*, *Windows*, *Windows Vista* og *Windows Vista startknap-logoet* er enten varemærker eller registrerede varemærker, der tilhører Microsoft Corporation i USA og/eller andre lande: *Bluetooth* er et registreret varemærke, der tilhører Bluetooth SIG Inc. og anvendes af Dell Inc. under licens.

Andre varemærker og firmanavne kan være brugt i dette dokument til at henvise til enten de fysiske eller juridiske personer, som gør krav på mærkerne og navnene, eller til deres produkter. Dell Inc. fraskriver sig enhver tingslig rettighed, for så vidt angår varemærker og firmanavne, som ikke er deres egne.

Modeller DCSM og DCNE

Marts 2009 Rev. A01

[Tilbage til siden](#) [Indhold](#)

Før du bruger computeren

Dell™ OptiPlex™ 360 Servicehåndbog

- [Anbefalet værktøj](#)
- [Før du bruger computeren](#)
- [Computeren set indvendigt](#)
- [Systemkortkomponenter](#)
- [Efter arbejde på computeren](#)

Dette kapitel indeholder procedurer til fjernelse og installation af komponenterne i computeren. Medmindre andet er anført, forudsætter hver procedure at:

- 1 Du har udført trinnene i [Før du bruger computeren](#).
- 1 Du har læst de sikkerhedsoplysninger, som fulgte med din computer.
- 1 Når du udskifter en komponent, har du allerede fjernet den originale, hvis en sådan var installeret.

 **OBS!** Farven på din computer og visse komponenter kan variere fra, hvad der vist her.

Anbefalet værktøj

Procedurerne i dette dokument kræver muligvis følgende værktøj:

- 1 Lille, almindelig skruetrækker
- 1 Stjerneskrue-trækker
- 1 En lille plastiksyl
- 1 Flash BIOS-opdatering (se Dells supportwebsted på support.dell.com)

Før du bruger computeren

Brug følgende sikkerhedsretningslinjer for at beskytte computeren mod potentielle skader og af hensyn til din egen sikkerhed.

- ⚠ **ADVARSEL:** Før du arbejder med computerens indvendige dele, skal du læse de sikkerhedsinstruktioner, der fulgte med computeren. Se webstedet [Regulatory Compliance på www.dell.com/regulatory_compliance](http://www.dell.com/regulatory_compliance) for yderligere oplysninger om bedste sikkerhedsanvendelse.
- ⚠ **FORSIGTIG:** Kun en certificeret servicetekniker bør foretage reparationer på computeren. Skade på grund af servicering, som ikke er godkendt af Dell, er ikke dækket af garantien.
- ⚠ **FORSIGTIG:** Når du frakobler et kabel, skal du tage fat i dets stik eller dets trækflig og ikke i selve kablet. Nogle kabler har stik med låsetappe. Hvis du frakobler et sådant kabel, bør du trykke på låsetappene, før du frakobler kablet. Når du trækker stik fra hinanden, bør du sikre dig, at de ikke vrides, hvilket kan medføre bøjede ben. Inden du tilslutter et kabel, bør du også sikre dig, at begge stik vender rigtigt og flugter med hinanden.
- ⚠ **FORSIGTIG:** Foretag følgende trin, før du begynder arbejde inde i computeren, for at undgå skade på computeren.
 - 1 Sørg for, at arbejdsoverfladen er jævn og ren, for at forhindre, at computerdækslet bliver ridset.
 - 2 Sluk for computeren (se [Slukning af computeren](#)).
- ⚠ **FORSIGTIG:** Hvis du vil frakoble et netværkskabel, skal du først koble kablet fra computeren og derefter koble kablet fra netværksenheden.
 - 3 Frakobl alle telefon- og netværkskabler fra computeren.
 - 4 Frakobl computeren og alle tilsluttede enheder fra deres stikkontakter.
 - 5 Tryk og hold tænd/sluk-knappen nede, mens systemet er afbrudt, for at jordforbinde systemkortet.
- ⚠ **FORSIGTIG:** Inden du rører ved noget inde i computeren, skal du jorde dig selv ved at røre en umalet metaloverflade som f.eks. metallet på bagsiden af computeren. Mens du arbejder, skal du med jævne mellemrum røre en umalet metaloverflade for på den måde at fjerne statisk elektricitet, der kan skade de interne komponenter.

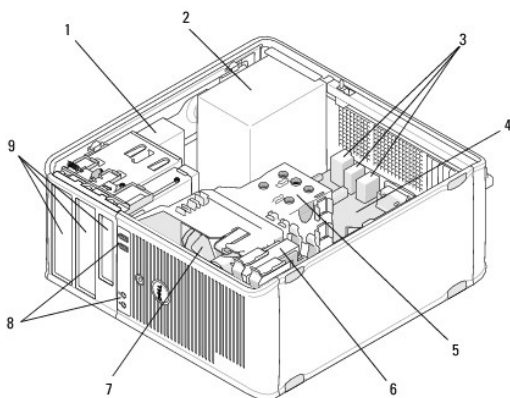
Slukning af computeren

⚠ FORSIGTIG: For at undgå datatab bør du gemme og lukke alle åbne filer og lukke alle åbne programmer, inden du slukker computeren.

1. Luk ned for operativsystemet.
2. Sørg for, at computeren og alle tilsluttede enheder er slukket. Hvis computeren og de tilsluttede enheder ikke blev slukket automatisk, da du lukkede operativsystemet, skal du trykke på tænd/sluk-knappen i 4 sekunder for at slukke dem.

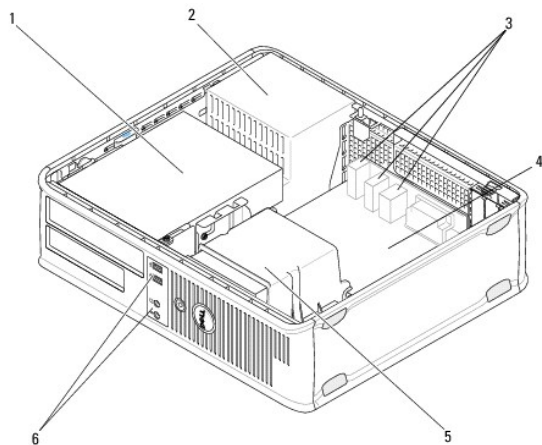
Computeren set indvendigt

Minitower-computer



1	optisk drev	2	strømforsyning
3	bagerste USB- og lydстик	4	systemkort
5	kølelegeme	6	harddisk
7	blæser	8	forreste USB- og lydстик
9	drevbåse		

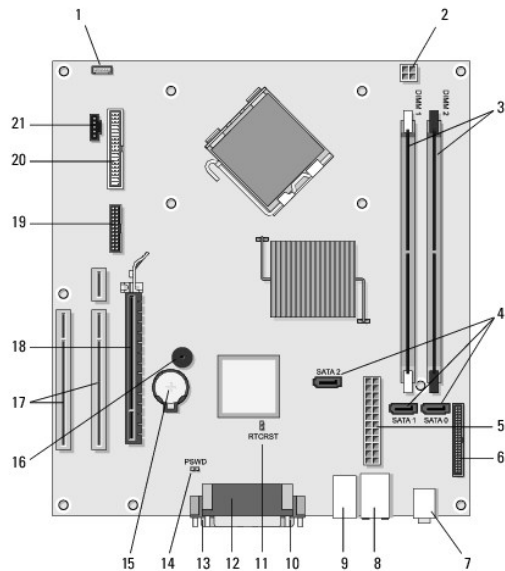
Desktop Computer



1	drevbåse (mediakortlæser eller diskettedrev, optisk drev og harddisk)	2	strømforsyning
3	bagerste USB- og lydстик	4	systemkort
5	kølelegeme	6	forreste USB- og lydстик

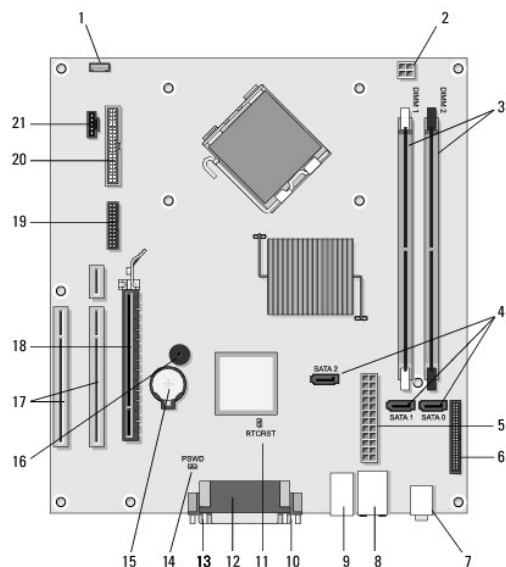
Systemkortkomponenter

Minitower-computerens systemkortkomponenter



1	stik til intern chassisøjtaler (valgfrit)	2	strømskik	3	stik til hukommelsesmodul (DIMM1, DIMM2)
4	serielle ATA-drevstik (SATA0, SATA1, SATA2)	5	hovedstrømskik	6	stik til diskdrev
7	lydstik (2)	8	stik til netværksadapter, USB-porte (2)	9	USB-porte (4)
10	VGA-skærmstik	11	RTC-nulstillings-jumper (RTCRS)	12	parallelt (printer) stik
13	seriel port	14	adgangskode-jumper (PSWD)	15	batterisokkel
16	systemkorthøjtaler (BEEP)	17	PCI x1-stik (SLOT2, SLOT3)	18	PCI Express x16-kortstik (SLOT1)
19	PS/2 serielt stik	20	stik til floppydrev (DSKT)	21	stik til processorblæser

Systemkortkomponenter til stationær computer



1	stik til intern chassisøjtaler (valgfrit)	2	strømskik	3	stik til hukommelsesmodul (DIMM1, DIMM2)
4	serielle ATA-drevstik (SATA0, SATA1, SATA2)	5	hovedstrømskik	6	stik til diskettedrev
7	lydstik (2)	8	stik til netværksadapter, USB-porte (2)	9	USB-porte (4)
10	VGA-skærmstik	11	RTC-nulstillings-jumper (RTCRES)	12	parallelt (printer) stik
13	seriel port	14	adgangskode-jumper (PSWD)	15	batterisokkel
16	systemkorthøjtaler (BEEP)	17	PCI Express x1-stik (SLOT2, SLOT3)	18	PCI Express x16-kortstik (SLOT1)
19	seriel port	20	stik til floppydrev (DSKT)	21	stik til processorblæser

Efter arbejde på computeren

Efter at du har udført uskiftningerne, skal du atter forbinde eksterne enheder, kort, kabler osv., før du tænder computeren.

1. Sæt computerdækslet på igen (se [Isætning af dækslet til minitower-computeren](#)).
2. Forbind telefon- eller netværkskabel til din computer.

⚠ FORSIGTIG: For at tilslutte et netværkskabel skal du først slutte kablet til netværksenheten og derefter slutte det til computeren.

3. Tilslut computeren og alle tilsluttede enheder til deres stikkontakter.
4. Tænd computeren.

[Tilbage til siden Indhold](#)

Skærmramme

Dell™ OptiPlex™ 360 Servicehåndbog

- [Fjernelse af skærmrammen](#)
- [Påsætning af skærmrammen](#)
- [Fjernelse af en skærmrammeindsats](#)
- [Isættelse af en skærmrammeindsats](#)

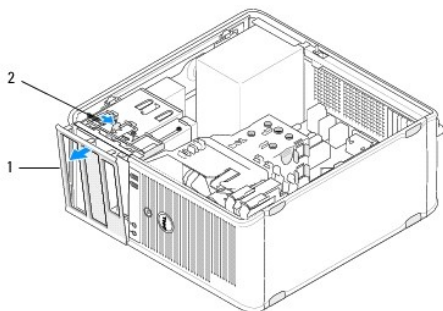
⚠ ADVARSEL: Før du arbejder med computerens indvendige dele, skal du læse de sikkerhedsinstruktioner, der fulgte med computeren. Se webstedet **Regulatory Compliance** på www.dell.com/regulatory_compliance for yderligere oplysninger om bedste sikkerhedsanvendelse.

⚠ ADVARSEL: For at undgå elektrisk stød skal du altid afbryde forbindelsen fra computeren til stikkontakten, før du fjerner dækslet.

🔧 OBS! Denne procedure gælder kun for minitower-computeren. Den stationære computer har ikke en ramme, der kan fjernes.

Fjernelse af skærmrammen

1. Følg proceduren i [Før du bruger computeren](#).
2. Tag computerdækslet af (se [Fjernelse af dækslet til minitower-computeren](#)).
3. Find den blå lås indeni chassiset ved siden af skærmrammen langs computerens højre kant. Skub låsen nedad og hold den på plads.
4. Frigør forsigtigt ramme fra den højre side, og udløs derefter låsen.

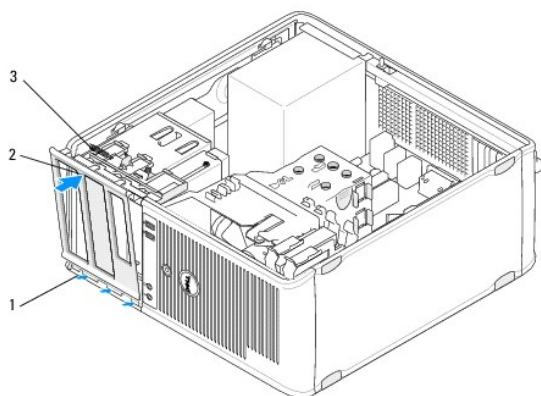


1	ramme	2	rammelås
---	-------	---	----------

Påsætning af skærmrammen

🔧 OBS! Denne procedure forudsætter, at du først har fuldført proceduren til fjernelse.

1. Mens computeren står i oprejst stilling, skal du justere og indsætte klemmerne på den venstre kant af rammen i rammeklemmeslottene langs den venstre kant af frontpanelet.
2. Skub låsen nedad og hold den på plads.
3. Drej frontdækslet mod computeren, til skærmrammegrebene på dækslets højre kant klikker på plads, og frigør derefter låsen.
4. Følg proceduren i [Efter arbejde på computeren](#).

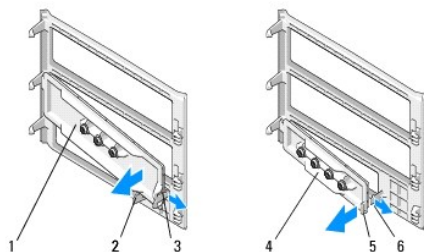


1	skærrammeklemmer (3)	2	ramme
3	rammelås		

Fjernelse af en skærrammeindsats

OBS! Smid ikke skruerne på indersiden af rammens indsatsstap væk. Du skal bruge disse skruer til at sikre udskiftningen af drevet i drevrummet.

1. Følg proceduren i [Før du bruger computeren](#).
2. Fjern skærrammen (se [Fjernelse af skærrammen](#)), og anbring den med forsiden nedad på en flad overflade.
3. Mens du holder rammens indsatsstap for nivellering, skal du bruge en plastikpen til forsigtigt at frigøre grebet i højre side til rammeindsatsen.
4. Sving rammeindsatsen til venstre for at frigøre grebet i venstre side.



1	5,25" skærrammeindsats	2	rammeindsatsstap
3	rammeindsatsgreb	4	3,5" drevrammeindsats
5	rammeindsatsstap	6	rammeindsatsgreb

Isættelse af en skærrammeindsats

OBS! Denne procedure forudsætter, at du først har fuldført proceduren til fjernelse.

1. Anbring skærrammen med forsiden nedad på en flad overflade.
2. Mens du holder rammeindsatsen næsten lodret, skal du sætte det venstre rammeindsatsgreb i igen langs den venstre kant bag på rammen.
3. Skub højre side af rammeindsatsen ned, indtil den klikker på plads.
4. Følg proceduren i [Efter arbejde på computeren](#).


[Tilbage til siden Indhold](#)

[Tilbage til siden](#) [Indhold](#)

BIOS


Dell™ OptiPlex™ 360 Servicehåndbog

- [Flash-opdatering af BIOS'en fra en cd](#)
- [Flash-opdatering af BIOS fra harddisken](#)

 **OBS!** Hvis der følger en BIOS-opdateringsprogram-cd med det nye systemkort, skal du flashopdatere BIOS'en fra cd'en. Hvis du ikke har en BIOS-opdateringsprogram-cd, se [Flash-opdatering af BIOS fra harddisken](#).


Flash-opdatering af BIOS'en fra en cd

1. Tænd computeren.
2. Tryk på skub ud-knappen på det optiske drevs forside for at åbne drevbakken.
3. Læg BIOS-opdateringsdisken i midten af drevbakken, og tryk derefter på skub ud-knappen, eller tryk forsigtigt på bakken for at lukke den.
4. Genstart computeren.
5. Når DELL-logoet vises, skal du omgående trykke på F12.

 **OBS!** Der kan opstå tastaturfejl, hvis en tast på tastaturet holdes nede i længere tid. For at undgå eventuel tastaturfejl, skal du trykke på og slippe <F12> med jævne mellemrum, indtil **Boot Device Menu** (Menuen Startenhed) vises.

Hvis du venter for længe, og operativsystemlogoet vises, skal du fortsat vente, indtil du ser skrivebordet i Microsoft® Windows®. Derefter skal du lukke computeren ned og forsøge igen.

6. Ved **Boot Device Menu** (Menuen Startenhed) skal du bruge op- og ned-pilene eller trykke på det relevante tal på tastaturet for at fremhæve **Onboard or USB CD-ROM** (Indbygget eller USB cd-rom) og derefter trykke på <Enter>.

 **OBS!** Når engangsstartmenuen bruges, ændrer det kun startsekvensen for den aktuelle start. Ved genstarten starter computeren i overensstemmelse med den startrækkefølge, der er angivet i System installationsprogrammet.

 **FORSIGTIG: Afbryd ikke denne proces, når den først er begyndt. Det kan ødelægge systemet.**

7. Følg instruktionerne, som bliver vist på skærmen. Computeren fortsætter med at starte op og opdaterer den nye BIOS. Når flashopdateringen er gennemført, genstarter computeren automatisk.
 8. Fjern cd'en med flash BIOS-opdateringsprogrammet fra drevet.
-

Flash-opdatering af BIOS fra harddisken

1. Tænd for computeren.
2. Find den seneste BIOS-opdateringsfil til din computer på support.dell.com.
3. Klik på **Hent nu** for at hente filen.
4. Hvis **Eksporter overensstemmelsesfraskrivelses-vinduet** vises, skal du klikke på **Ja, jeg accepterer aftalen**.

Vinduet **Filoverførsel** vises.

5. Klik på **Gem programmet til disk**, og klik derefter på **OK**.

Vinduet **Gem i** vises.

6. Klik på nedpilen for at se menuen **Gem i**, vælg **Skrivebord**, og klik derefter på **Gem**.

Filen overføres til skrivebordet.

7. Klik på **Luk**, hvis vinduet **Overførsel gennemført** vises.

Filikonet vises på skrivebordet, og har samme titel som den overførte BIOS-opdateringsfil.

8. Dobbeltklik på filikonet på skrivebordet, og følg skærminstrukserne.

[Tilbage til siden Indhold](#)

[Tilbage til siden](#) [Indhold](#)

Kort

Dell™ OptiPlex™ 360 Servicehåndbog

- [PCI- og PCI Express-kort](#)
- [PS/2 seriel portadapter](#)
- [Fjernelse af et kort fra det valgfrie riserkortdrev](#)
- [Installation eller isætning af et kort i det ekstra riserkortdrev](#)

⚠ ADVARSEL: Før du arbejder med computerens indvendige dele, skal du læse de sikkerhedsinstruktioner, der fulgte med computeren. Se webstedet **Regulatory Compliance** på www.dell.com/regulatory_compliance for yderligere oplysninger om bedste sikkerhedsanvendelse.

⚠ ADVARSEL: Før at undgå elektrisk stød skal du altid afbryde forbindelsen fra computeren til stikkontakten, før du fjerner dækslet.

PCI- og PCI Express-kort

Din computer understøtter en PS/2 seriel portadapter og indeholder følgende slots til PCI Express- og PCI-kort:

- 1 Ét PCI Express x16-kortslot (SLOT1)
- 1 To PCI-kortslots (SLOT2, SLOT3)

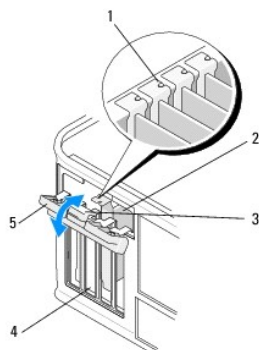
Der fås en valgfrit riserkort og riserkortdrev til den stationære computer.

⚠ OBS! Angående kortslotplaceringer, se [Minitower-computerens systemkortkomponenter](#) eller [Systemkortkomponenter til stationær computer](#).

- 1 Hvis du vil installere eller udskifte et kort, skal du følge procedurerne i dette afsnit.
- 1 Se [Fjernelse af et PCI- eller PCI Express-kort fra en minitower-computer](#) eller [Fjernelse af et PCI- eller PCI Express-kort fra en stationær computer](#), hvis du vil fjerne, men ikke udskifte, et kort.
- 1 Hvis du vil fjerne et kort, skal du også fjerne den aktuelle kortdriver fra operativsystemet. Angående anvisninger, se dokumentationen, som fulgte med kortet.
- 1 Hvis du installerer et kort, skal du sørge for, at den relevante driver til kortet også installeres. Angående anvisninger, se dokumentationen, som fulgte med kortet.

Fjernelse af et PCI- eller PCI Express-kort fra en minitower-computer

- 1 Følg proceduren i [Før du bruger computeren](#).
- 2 Tag computerdækslet af (se [Fjernelse af dækslet til minitower-computeren](#)).
- 3 Skub forsigtigt frigørelsesgrebet på kortfastholdelseslåsen for at dreje låsen op. Låsen forbliver i den åbne position.



1	justeringsstyr (4)	2	kort
3	frigørelsesgreb	4	kortslots (4)
5	kortfastholdelseslås		

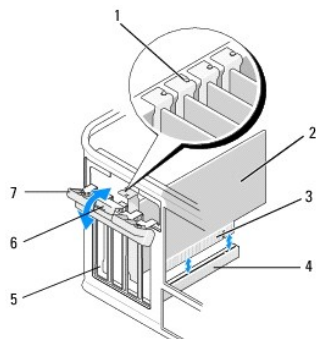
4. Træk om nødvendigt alle kabler ud, der er forbundet til kortet.
5. Hvis du fjerner kortet permanent:

- a. Installer et dækbeslag i den tomme åbning ved kortsletten.
- ⚠ OBS!** Det er nødvendigt at installere dækbeslag i tomme kortsletåbninger for at opretholde computerens FCC-certificering. Beslagene holder også støv og snavn væk fra computeren og opretholder den luftstrøm, der køler computeren.
- b. Følg proceduren i [Efter arbejde på computeren](#).
 - c. Afinstaller kortets driver. Angående anvisninger, se dokumentationen, som fulgte med kortet.
6. Hvis du har fjernet et lydkort:
- a. Åbn systeminstallationsprogrammet, gå til **Onboard Devices (Indbyggede enheder)** og vælg **Integrated Audio (Integreret lyd)**, og ret derefter indstillingen til **On (Til)**. For flere oplysninger om brug af systeminstallationsprogrammet, se *Dell Technology Guide* på computeren eller på support.dell.com.
 - b. Slut eksterne lydenheder til lydstikkene på computerens bagpanel. Angående hjælp til bagpanelstik, se *Opsætning og hurtig referenceguide*.
7. Hvis du har fjernet et tilføjeselsnetværksstik:
- a. Åbn systeminstallationsprogrammet, gå til **Onboard Devices (Indbyggede enheder)** og vælg **Integrated NIC (Integreret NIC)**, og ret derefter indstillingen til **On (Til)**. For flere oplysninger om brug af systeminstallationsprogrammet, se *Dell Technology Guide* på computeren eller på support.dell.com.
 - b. Slut netværkskablet til det integrerede stik på computerens bagpanel. Angående hjælp til bagpanelstik, se *Opsætning og hurtig referenceguide*.

Installation eller isættelse af et PCI- eller PCI Express-kort i en minitower-computer

⚠ OBS! Hvis du udskifter et kort, skal du afinstallere driveren til det eksisterende kort. Angående anvisninger, se dokumentationen, som fulgte med kortet.

1. Tag computerdækslet af (se [Fjernelse af dækslet til minitower-computeren](#)).
2. Skub forsigtigt frigørelsesgrebet på kortfastholdelseslåsen for at dreje låsen op. Låsen forbliver i den åbne position.



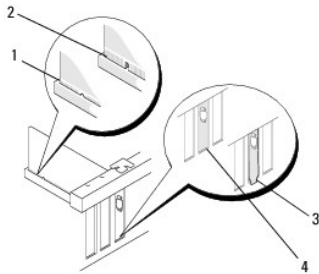
1	justeringsstyr	2	kort
3	kortkantforbindelsesstik	4	kortstik
5	kortslets (4)	6	frigørelsesgreb
7	kortfastholdelseslås		

3. Hvis du vil installere et nyt kort, skal du fjerne dækbeslaget, der dækker den tomme kortslet. For at fjerne dækbeslaget, skal du forsigtigt indsætte en pen ind under beslagets øverste kant.
4. Hvis du vil udskifte et kort, der allerede er installeret i computeren, skal du fjerne kortet. Træk om nødvendigt alle kabler ud, der er forbundet til kortet.
 - 1 For et PCI-kort skal du tage fat i kortet ved dets øverste hjørner og vrikke det ud af stikket.
 - 1 For et PCI Express-kort skal du trække i fastholdelsestappen, tage fat om kortet ved at holde i dets øverste hjørner, og derefter trække det forsigtigt ud af stikket.
5. Hvis dit kort indeholder et kortfastholdelsesbeslag, skal du fjerne beslaget. Træk forsigtigt i fastholdelsestappen, tag fat om kortet ved at holde i dets øverste hjørner, og træk det forsigtigt ud af stikket.
6. Klargør det nye kort til installation.

⚠ OBS! For oplysninger om konfiguration af kortet, opretter interne forbindelser eller tilpasser kortet til din computer, se dokumentationen, der fulgte med kortet.

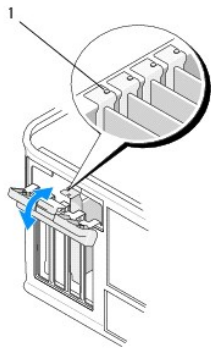
⚠ ADVARSEL: Visse netværksadaptere starter automatisk computeren, når de sluttes til et netværk. For at sikre dig mod elektriske stød skal du sørge for at koble computeren fra stikkontakten, før du installerer kort.

7. Hvis du vil installere kortet i PCI Express x16-kortstikket, skal du anbringe kortet, så fastholdesslotten er rettet ind efter fastholdeslappen og forsigtigt trække i fastholdeslappen.
8. Anbring kortet i stikket, og tryk ned. Kontrollér, at kortet er korrekt anbragt i slotten.



1	justeringsstyr	2	kort
3	kortkantforbindelsesstik	4	kortstik

9. Før du sænker kortfastholdelsesmekanismen, skal du kontrollere, at:
 1. Oversiden af alle kort og dækbeslag flugter med justeringsstyret.
 1. Indhakket øverst på kortet eller dækbeslaget passer rundt om justeringsstyret.



1	justeringsstyr (4)		
---	--------------------	--	--

10. Fastgøre kortet(ne) ved at lukke kortfastholdelseslåsen og klikke det på plads.

⚠ FORSIGTIG: Kortkabler må ikke føres hen over eller bag om kortene. Kabler, der føres hen over kortene, kan forhindre, at computerdækslet kan lukkes helt, eller de kan beskadige udstyret.

11. Tilslut de kabler, der skal sluttes til kortet.

Oplysninger om kortets kabelforbindelse findes i dokumentationen til kortet.

12. Følg proceduren i [Efter arbejde på computeren](#).

13. Hvis du installerer et netværksadapterkort og vil slukke for den integrerede netværksadapter, skal du bruge systemets opsætningsprogram. For flere oplysninger om brug af systeminstallationsprogrammet, se *Dell Technology Guide* på computeren eller på [support.dell.com](#).

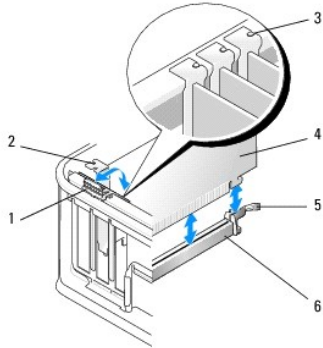
⚠ FORSIGTIG: Hvis din computer understøtter Active Management Technology (AMT), vil deaktivering af den integrerede netværksadapter også deaktivere AMT-funktionaliteten.

14. Installér eventuelle drivere, der er nødvendige for kortet, som beskrevet i dokumentationen til kortet.

Fjernelse af et PCI- eller PCI Express-kort fra en stationær computer

📌 OBS! Hvis det er relevant, se [Fjernelse af et kort fra det valgfrie riserkortdrev](#).

1. Følg proceduren i [Før du bruger computeren](#).
2. Tag computerdækslet af (se [Fjernelse af dæksel til stationær computer](#)).
3. Skub forsigtigt frigørelsesgrebet på kortfastholdelseslåsen for at dreje låsen op. Låsen forbliver i den åbne position.



1	frigørelsesgreb	2	dækbeslag
3	justeringsstyr (3)	4	kort
5	kortfastholdelseslås	6	systemkortstik

4. Træk om nødvendigt alle kabler ud, der er forbundet til kortet.
5. Hvis du udskifter et PCI Express x16-kort, skal du fjerne det installerede kort ved forsigtigt at trække frigørelsesgrebet væk fra kortet, indtil du udløser fastgørelsestappen fra fordybningen i kortet.
6. Hold i kortets øverste hjørner, og træk det forsigtigt ud af stikket.
7. Hvis du fjerner kortet permanent:
 - a. Installér et dækbeslag for at dække den tomme kortslot.

⚠ FORSIGTIG: Det er nødvendigt at installere dækbeslag i tomme kortslotåbninger for at opretholde computerens FCC-certificering. Beslagene holder også støv og snavs væk fra computeren og opretholder den luftstrøm, der køler computeren.

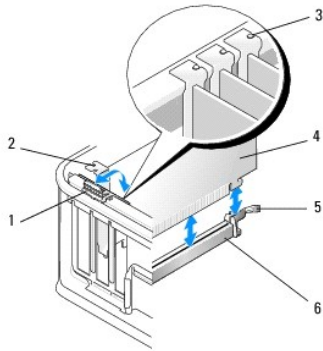
- b. Følg proceduren i [Efter arbejde på computeren](#).
- c. Afinstallér kortets driver. Angående anvisninger, se dokumentationen, som fulgte med kortet.
- d. For flere oplysninger om brug af systeminstallationsprogrammet, se *Dell Technology Guide* på computeren eller på support.dell.com.

Installation eller isættelse af et PCI- eller PCI Express-kort i en stationær computer

🔍 OBS! Hvis det er relevant, se [Installation eller isætning af et kort i det ekstra riserkortdrev](#).

🔍 OBS! Hvis du installerer et kort for et, der allerede er installeret i computeren, skal du først fjerne det installerede kort (se [Fjernelse af et PCI- eller PCI Express-kort fra en stationær computer](#) eller [Fjernelse af et kort fra det valgfrie riserkortdrev](#)).

1. Følg proceduren i [Før du bruger computeren](#).
2. Tag computerdækslet af (se [Fjernelse af dæksel til stationær computer](#)).
3. Skub forsigtigt frigørelsesgrebet på kortfastholdelseslåsen for at dreje låsen op. Låsen forbliver i den åbne position.

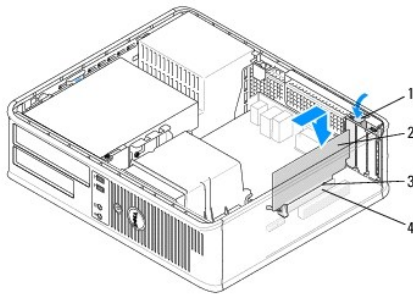


1	frigørelsesgreb	2	dækbeslag
3	justeringsstyr (3)	4	kort
5	kortfastholdelseslås	6	systemkortstik

4. Hvis du vil installere et nyt kort, skal du fjerne dækbeslaget, der dækker den tomme kortslot. For at fjerne dækbeslaget, skal du forsigtigt indsætte en pen ind under beslagets øverste kant.

5. Klargør det nye kort til installation.

⚠ OBS! For oplysninger om konfiguration af kortet, opretter interne forbindelser eller tilpasser kortet til din computer, se dokumentationen, der fulgte med kortet.

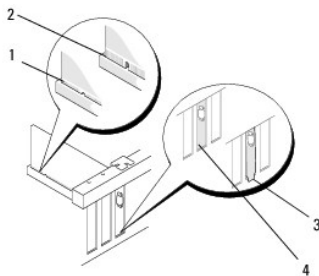


1	frigørelsesgreb på kortfastholdelseslås	2	kort
3	kortkantforbindelsesstik	4	kortstik

⚠ ADVARSEL: Visse netværksadaptere starter automatisk computeren, når de sluttes til et netværk. For at sikre dig mod elektriske stød skal du sørge for at koble computeren fra stikkontakten, før du installerer kort.

6. Hvis du installerer et PCI Express x16-kort, skal du holde fastholdelsestappens frigørelsesgreb væk fra kortstikket, når du indsætter det nye kort i stikslotten.

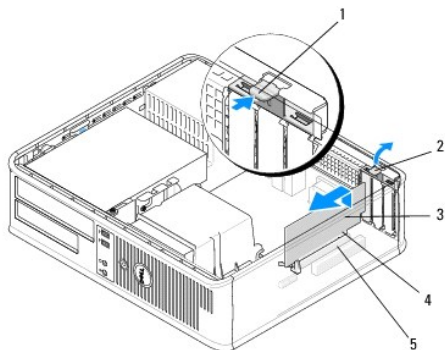
7. Anbring kortet i stikket, og tryk ned. Sørg for, at kortet er korrekt anbragt i slotten ved at følge illustrationen som en vejledning.



1	kort korrekt anbragt	2	kort ikke korrekt anbragt
3	forkert anbragt beslag	4	korrekt anbragt beslag

OBS! Hvis du installerer et PCI Express x16-kort, skal du sørge for, at fastholdelsestappen på stikkets frigørelsesgreb passer i indhakket på den forreste ende af kortet.

8. Fastgør kortene ved forsigtigt at rotere frigørelsesarmen nedad for at flytte kortets fastgørelsesgreb på plads.



1	frigørelsesgreb	2	kortfastholdelseslås
3	kort	4	kortkantforbindelsesstik
5	kortstik		

FORSIGTIG: Kortkabler må ikke føres hen over eller bag om kortene. Kabler, der føres hen over kortene, kan forhindre, at computerdækslet kan lukkes helt, eller de kan beskadige udstyret.

9. Tilslut de kabler, der skal sluttes til kortet.
10. Følg proceduren i [Efter arbejde på computeren](#).
11. Hvis du installerede et netværksadapterkort og vil slukke for den integrerede netværksadapter, skal du bruge systemets opsætningsprogram. For flere oplysninger om brug af systeminstallationsprogrammet, se *Dell Technology Guide* på computeren eller på support.dell.com.

FORSIGTIG: Hvis din computer understøtter Active Management Technology (AMT), vil deaktivering af den integrerede netværksadapter også deaktivere AMT-funktionaliteten.

12. Installér eventuelle drivere, der er nødvendige for kortet, som beskrevet i dokumentationen til kortet.

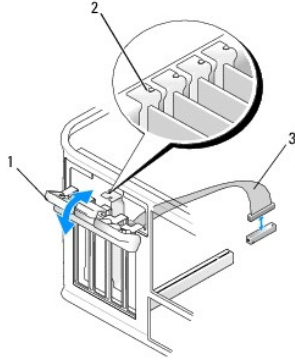
PS/2 seriel portadapter

ADVARSEL: Før du arbejder med computerens indvendige dele, skal du læse de sikkerhedsinstruktioner, der fulgte med computeren. Du kan finde yderligere oplysninger om bedste praksis for sikkerhed på webstedet Regulatory Compliance på www.dell.com/regulatory_compliance.

FORSIGTIG: For at undgå at beskadige komponenter inden i computeren skal du aflade dig selv for statisk elektricitet, før du berører computerens elektroniske komponenter. Du kan aflade dig selv ved at berøre en umalet metaloverflade på computerchassiset.

Fjernelse af en PS/2 seriel portadapter fra en minitower-computer

1. Følg proceduren i [Før du bruger computeren](#).
2. Tag computerdækslet af (se [Fjernelse af dækslet til minitower-computeren](#)).
3. Skub forsigtigt frigørelsesgrebet på kortfastholdelseslåsen for at dreje låsen op. Låsen forbliver i den åbne position.



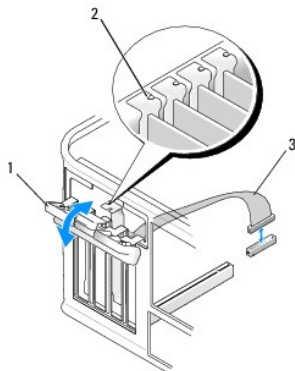
1	kortfastholdelseslås	2	justeringsstyr
3	PS/2 serielt adapterkabel		

4. Frakobl det PS/2 serielle portkabel fra systemkortet (se [Minitower-computerens systemkortkomponenter](#)).
5. Træk om nødvendigt alle eksterne kabler ud, der er forbundet til adapteren.
6. Vrik det PS/2 serielle portadapterbeslag ud af slotten.
7. Hvis adapteren fjernes permanent, skal du installere et dækbeslag i den tomme kortslotåbning.
 - ☒ **OBS!** Det er nødvendigt at installere dækbeslag i tomme kortslotåbninger for at opretholde computerens FCC-certificering. Beslagene holder også støv og snavn væk fra computeren og opretholder den luftstrøm, der køler computeren.
8. Før du lukker kortfastholdelsesmekanismen, skal du kontrollere, at:
 - 1 Oversiden af alle kort og dækbeslag flugter med justeringsstyret.
 - 1 Indhakked øverst på kortet eller dækbeslaget passer rundt om justeringsstyret.
9. Fastgør de resterende kort ved at lukke kortfastholdelseslåsen og klikke det på plads.
10. Følg proceduren i [Efter arbejde på computeren](#).

Installation eller udskiftning af en PS/2 serial portadapter i en minitower-computer

☒ **OBS!** Hvis du udskifter et kort, skal du afinstallere driveren til det eksisterende kort. Angående anvisninger, se dokumentationen, som fulgte med kortet.

1. Følg proceduren i [Før du bruger computeren](#).
2. Tag computerdækslet af (se [Fjernelse af dækslet til minitower-computeren](#)).
3. Løft forsigtigt frigørelsesgrebet på kortfastholdelseslåsen for at dreje låsen op. Låsen forbliver i den åbne position.



1	kortfastholdelseslås	2	justeringsstyr
---	----------------------	---	----------------

3	PS/2 serielt adapterkabel		
---	---------------------------	--	--

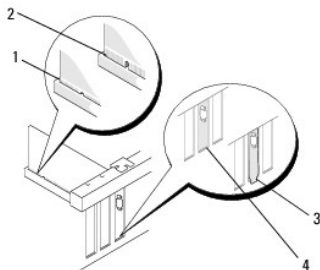
- Fjern dækbeslaget (hvis det findes).

⚠ OBS! For oplysninger om konfiguration af adapteren, oprette interne forbindelser eller tilpasser kortet til din computer, se dokumentationen, der fulgte med adapteren.

- Ret PS/2 serielt portadapterbeslaget ind efter slotten, og tryk ned. Kontrollér, at adapteren er korrekt anbragt i slotten.

Før du lukker kortfastholdelsesmekanismen, skal du kontrollere, at:

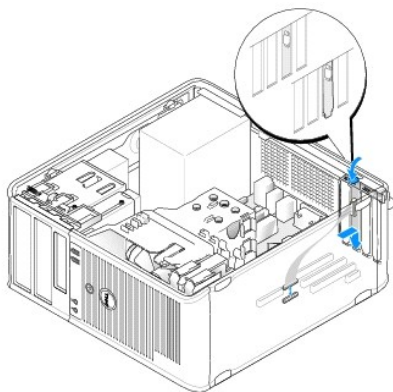
- Oversiden af alle kort og dækbeslag flugter med justeringsstyret.
- Indhakket øverst på kortet eller dækbeslaget passer rundt om justeringsstyret.



- Fastgøre kortet(ne) ved at lukke kortfastholdelseslåsen og klikke det på plads.

⚠ FORSIGTIG: Kortkabler må ikke føres hen over kortene. Kabler, der føres hen over kortene, kan forhindre, at computerdækslet kan lukkes helt, eller de kan beskadige udstyret.

- Slut adapterkablet til stikket på den serielle portadapter til systemkortet (angående stikplaceringer, se [Minitower-computerens systemkortkomponenter](#)).

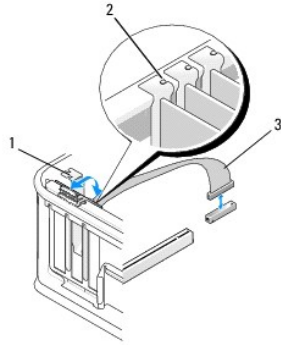


- Følg proceduren i [Efter arbejde på computeren](#).

Fjernelse af en PS/2 serielt portadapter fra en stationær computer

⚠ OBS! Hvis det er relevant, se [Fjernelse af et kort fra det valgfrie riserkortdrev](#).

- Følg proceduren i [Før du bruger computeren](#).
- Tag computerdækslet af (se [Fjernelse af dæksel til stationær computer](#)).
- Løft forsigtigt frigørelsesgrebet på kortfastholdelseslåsen for at dreje låsen op. Låsen forbliver i den åbne position.
- Frakobl det PS/2 serielle portkabel fra systemkortet (se [Systemkortkomponenter til stationær computer](#)).

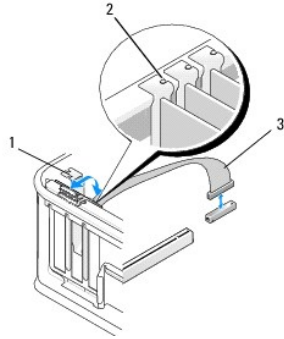


1	kortfastholdelseslås	2	justeringsstyr
3	PS/2 serielt adapterkabel		

5. Vrik det PS/2 serielle portadapterbeslag ud af slotten.
6. Hvis adapteren fjernes permanent, skal du installere et dækbeslag i den tomme kortslotåbning.
 - ☒ **OBS!** Det er nødvendigt at installere dækbeslag i tomme kortslotåbninger for at opretholde computerens FCC-certificering. Beslagene holder også støv og snavs væk fra computeren og opretholder den luftstrøm, der køler computeren.
7. Før du lukker kortfastholdelsesmekanismen, skal du kontrollere, at:
 - 1. Oversiden af alle kort og dækbeslag flugter med justeringsstyret.
 - 1. Indhakkets øverst på kortet eller dækbeslaget passer rundt om justeringsstyret.
8. Fastgør de resterende kort ved at lukke kortfastholdelseslåsen og klikke det på plads.
9. Følg proceduren i [Efter arbejde på computeren](#).

Installation eller udskiftning af en PS/2 seriel portadapter i en stationær computer

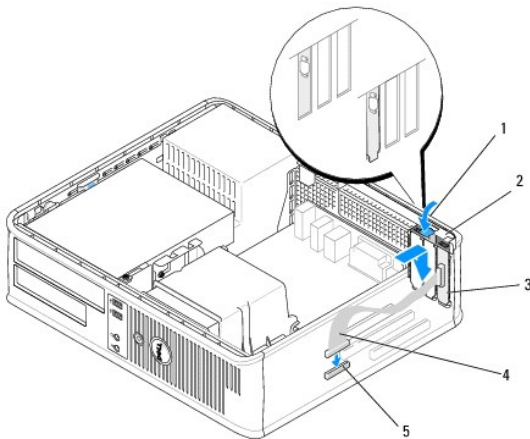
- ☒ **OBS!** Hvis det er relevant, se [Installation eller isætning af et kort i det ekstra riserkortdrev](#).
 - ☒ **OBS!** Hvis du udskifter et kort, skal du afinstallere driveren til det eksisterende kort. Angående anvisninger, se dokumentationen, som fulgte med kortet.
1. Følg proceduren i [Før du bruger computeren](#).
 2. Tag computerdækslet af (se [Fjernelse af dæksel til stationær computer](#)).
 3. Løft forsigtigt frigørelsesgrebet på kortfastholdelseslåsen for at dreje låsen op. Låsen forbliver i den åbne position.
 4. Fjern dækbeslaget (hvis det findes).
 - ☒ **OBS!** For oplysninger om konfiguration af adapteren, oprette interne forbindelser eller tilpasser kortet til din computer, se dokumentationen, der fulgte med adapteren.
 5. Ret PS/2 seriel portadapterbeslaget ind efter slotten, og tryk ned. Kontrollér, at adapteren er korrekt anbragt i slotten.



1	kortfastholdelseslås	2	justeringsstyr
3	PS/2 serielt adapterkabel		

6. Før du lukker kortfastholdelsesmekanismen, skal du kontrollere, at:
 - 1 Oversiden af alle kort og dækbeslag flugter med justeringsstyret.
 - 1 Indhakked øverst på kortet eller dækbeslaget passer rundt om justeringsstyret.
7. Fastgøre kortet(ne) ved at lukke kortfastholdelseslåsen og klikke det på plads.

⚠ FORSIGTIG: Kortkabler må ikke føres hen over kortene. Kabler, der føres hen over kortene, kan forhindre, at computerdækslet kan lukkes helt, eller de kan beskadige udstyret.



1	frigørelsesgreb	2	adapterfastholdelseslås
3	PS/2 seriel portadapterbeslag	4	seriel portadapterstik
5	systemkortstik til seriel portadapter		

8. Slut adapterkablet til det PS/2 serielle portadapterstik på systemkortet (se [Systemkortkomponenter til stationær computer](#)).

🔍 OBS! Oplysninger om kabelforbindelser, se dokumentationen til PS/2 seriel portadapter.

9. Følg proceduren i [Efter arbejde på computeren](#).

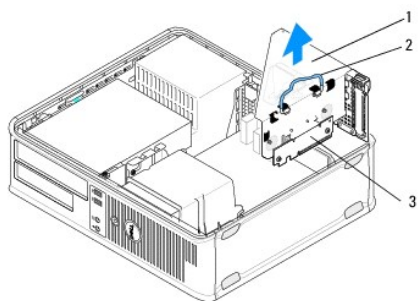
Fjernelse af et kort fra det valgfrie riserkortdrev

🔍 OBS! Riserkortdrevet er kun tilbehør til den stationære computer.

1. Følg proceduren i [Før du bruger computeren](#).
2. Tag computerdækslet af (se [Fjernelse af dæksel til stationær computer](#)).

3. Fjern riserkortdrevet:

- a. Kontrollér, at alle kabler er tilsluttet kortet via bagpanelets åbninger.
- b. Drej riserkortrammegrebet op, træk forsigtigt i grebet, og løft riserkortrammen op og væk fra computeren.




1	riserkortbås	2	greb
3	riserkort (2)		

4. Skub forsigtigt frigørelsesgrebet på kortfastholdelseslåsen for at dreje låsen op. Låsen forbliver i den åbne position.

5. Fjern kortkablerne fra systemkortet (se [Systemkortkomponenter til stationær computer](#)).

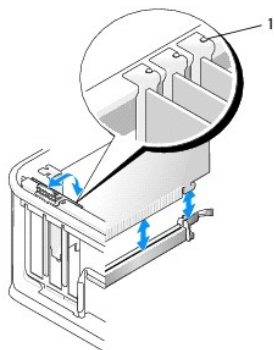
6. Hold i kortets øverste hjørner, og træk det forsigtigt ud af stikket.

7. Hvis et kort fjernes permanent, skal du installere et dækbeslag i den tomme kortslotåbning.

 **OBS!** Det er nødvendigt at installere dækbeslag i tomme kortslotåbninger for at opretholde computerens FCC-certificering. Beslagene holder også støv og snavs væk fra computeren og opretholder den luftstrøm, der køler computeren.

8. Før du lukker kortfastholdelsesmekanismen, skal du kontrollere, at:

1. Oversiden af alle kort og dækbeslag flugter med justeringsstyret.
1. Indhakked øverst på kortet eller dækbeslaget passer rundt om justeringsstyret.



1	justeringsstyr (3)
---	--------------------

9. Fastgøre kortet(ne) ved at lukke kortfastholdelseslåsen og klikke det på plads.

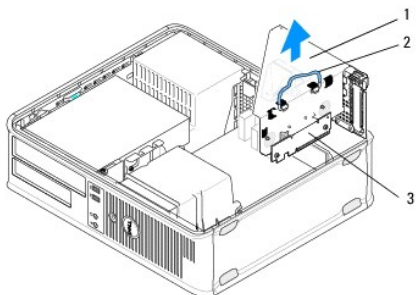
10. Isætning af riserkortbåsen:

- a. Ret tappene i siden på riserkortdrevet ind efter slottene på siden af computeren, og skub riserkortdrevet ned på plads.
- b. Sørg for, at riserkortstikkene er korrekt anbragt i stikkene på systemkortet.
- c. Drej riserkortrammegrebet til nedpositionen.

Installation eller isætning af et kort i det ekstra riserkortdrev

⚠ OBS! Riserkortdrevet er kun tilbehør til den stationære computer.

1. Følg proceduren i [Før du bruger computeren](#).
2. Tag computerdækslet af (se [Fjernelse af dæksel til stationær computer](#)).
3. Fjern riserkortdrevet:
 - a. Afbryd alle kabler, der er tilsluttet kortet via bagpanelets åbninger.
 - b. Drej riserkortrammegrebet op, træk forsigtigt i grebet for at løfte riserkortrammen op og væk fra computeren.



1	riserkortbås	2	greb
3	riserkort (2)		

4. Skub forsigtigt frigørelsesgrebet på kortfastholdelseslåsen for at dreje låsen op. Låsen forbliver i den åbne position.
5. Hvis du vil installere et nyt kort, skal du fjerne dækbeslaget for at få en tom kortslotåbning.
6. Hvis du vil udskifte et kort, der allerede er installeret i computeren, skal du fjerne kortet (se [Fjernelse af et PCI- eller PCI Express-kort fra en stationær computer](#) eller [Fjernelse af en PS/2 seriel portadapter fra en stationær computer](#)).
7. Træk om nødvendigt alle kabler ud, der er forbundet til adapteren.

⚠ ADVARSEL: For at sikre dig mod elektriske stød skal du sørge for at koble computeren fra stikkontakten, før du installerer kort eller adaptere.

8. Justér kortet i slottene, og tryk ned. Kontrollér, at adapteren er korrekt anbragt i slotten.
9. Før du lukker kortfastholdelsesmekanismen, skal du kontrollere, at:
 - i Oversiden af alle kort og dækbeslag flugter med justeringsstyret.
 - i Indhakked øverst på kortet eller dækbeslaget passer rundt om justeringsstyret.
10. Fastgør kortet(ne) ved at lukke kortfastholdelseslåsen og klikke det på plads.

⚠ FORSIGTIG: Kortkabler må ikke føres hen over kortene. Kabler, der føres hen over kortene, kan forhindre, at computerdækslet kan lukkes helt, eller de kan beskadige udstyret.

11. Tilslut alle kortkabler til systemkortet (se [Systemkortkomponenter til stationær computer](#)).
12. Isætning af riserkortbåsen:
 - a. Ret tappene i siden på riserkortdrevet ind efter slottene på siden af computeren, og skub riserkortdrevet ned på plads.
 - b. Sørg for, at riserkortstikkene er korrekt anbragt i stikkene på systemkortet.
 - c. Drej riserkortdrevgrebet nedad for at fastgøre på plads.
13. Tilslut alle frakoblede kabler.
14. Følg proceduren i [Efter arbejde på computeren](#).
15. Installér alle nødvendige drivere til kortet. Oplysninger om installation af driver findes i den dokumentation, der kom med kortet.

[Tilbage til siden](#) [Indhold](#)

Møntcellebatteri

Dell™ OptiPlex™ 360 Servicehåndbog

- [Fjernelse af møntcellebatteriet](#)
- [Isætning af møntcellebatteriet](#)

⚠ ADVARSEL: Før du arbejder med computerens indvendige dele, skal du læse de sikkerhedsinstruktioner, der fulgte med computeren. Se webstedet **Regulatory Compliance** på www.dell.com/regulatory_compliance for yderligere oplysninger om bedste sikkerhedsanvendelse.

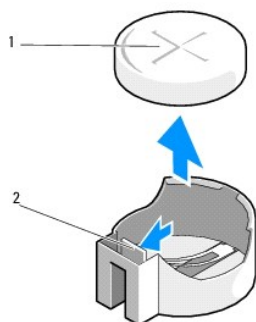
⚠ ADVARSEL: Hvis et nyt batteri ikke installeres korrekt, kan det eksplodere. Batteriet bør kun udskiftes med et tilsvarende eller lignende i henhold til producentens anbefalinger. Bortskaf brugte batterier i henhold til producentens anvisninger.

Et møntcellebatteri bevarer oplysninger om computerens konfiguration, dato og klokkeslæt. Batteriet kan holde i adskillige år. Hvis du gentagne gange er nødt til at genindstille dato og klokkeslæt, når du har tændt for computeren, skal du udskifte batteriet.

Fjernelse af møntcellebatteriet

1. Notér alle skærbillederne i systeminstallationsprogrammet, så du kan gendanne de korrekte indstillinger i [trin 4 af Isætning af møntcellebatteriet](#). For flere oplysninger om brug af systeminstallationsprogrammet, se *Dell Technology Guide* på computeren eller på support.dell.com.
2. Følg proceduren i [Før du bruger computeren](#).
3. Fjern computerdækslet (se [Fjernelse af dækslet til minitower-computeren](#) eller [Fjernelse af dæksel til stationær computer](#)).
4. Find batterisoklen på systemkortet (se [Systemkortkomponenter](#)).

⚠ FORSIGTIG: Hvis du lirker batteriet ud af soklen ved hjælp af en stump genstand, skal du passe på ikke at berøre systemkortet med denne genstand. Sørg for at føre genstanden ind mellem batteriet og soklen, før du forsøger at lirke batteriet ud. Gør du ikke det, kan du beskadige systemkortet ved at lirke soklen ud eller ved at bryde kredsløbsspor på systemkortet.



1	batteri (positive side)	2	batterifastholdelsestap
---	-------------------------	---	-------------------------

5. Indsæt forsigtigt en plastikpen mellem batterifastholdelsestappen og batteriet, og lirk derefter batteriet løst.
6. Fjern batteriet fra systemkortet, og kassér det på forsvarlig vis.

Isætning af møntcellebatteriet

⚠ OBS! Denne procedure forudsætter, at du først har fuldført proceduren til fjernelse.

1. Indsæt kanten af det nye batteri med "+" opad i siden på soklen modsat batterifastholdelsestappen.
2. Klik batteriet på plads. Sørg for, at det sidder fast ved hjælp af fastholdelsestappen.
3. Følg proceduren i [Efter arbejde på computeren](#).

4. Åbn systeminstallationsprogram med for at gendanne de indstillinger, som du indstillede i [trin 1](#) under afsnittet [Fjernelse af møntcellebatteriet](#), og indtast den korrekte dato og det korrekte tidspunkt. For flere oplysninger om brug af systeminstallationsprogrammet, se *Dell Technology Guide* på computeren eller på support.dell.com.

[Tilbage til siden](#) [Indhold](#)

[Tilbage til siden](#) [Indhold](#)

Sådan kontaktes Dell

Dell™ OptiPlex™ 360 Servicehåndbog

Sådan kontakter du Dell omkring salg, teknisk support eller kundeservice:

1. Besøg support.dell.com.
 2. Kontrollér dit land eller område i **Vælg et land/område** i rullemenuen nederst på siden.
 3. Klik på **Kontakt os** til venstre på siden.
 4. Vælg det relevante service- eller supportlink alt afhængigt af, hvad du har brug for.
 5. Vælg den metode til at kontakte Dell, der passer dig bedst.
-

[Tilbage til siden](#) [Indhold](#)

Computerdæksel

Dell™ OptiPlex™ 360 Servicehåndbog

- [Dæksel til minitower-computer](#)
- [Dæksel til desktopcomputer](#)

- ⚠ ADVARSEL:** Før du arbejder med computerens indvendige dele, skal du læse de sikkerhedsinstruktioner, der fulgte med computeren. Se webstedet **Regulatory Compliance** på www.dell.com/regulatory_compliance for yderligere oplysninger om bedste sikkerhedsanvendelse.
- ⚠ ADVARSEL:** For at undgå elektrisk stød skal du altid afbryde forbindelsen fra computeren til stikkontakten, før du fjerner dækslet.
- ⚠ ADVARSEL:** Tag ikke udstyret i brug, når et eller flere dæksler eller afskærmninger (inkl. computerdæksler, rammer, dækbeslag, indsætter i frontpanelet, osv.) er fjernet.

Dæksel til minitower-computer

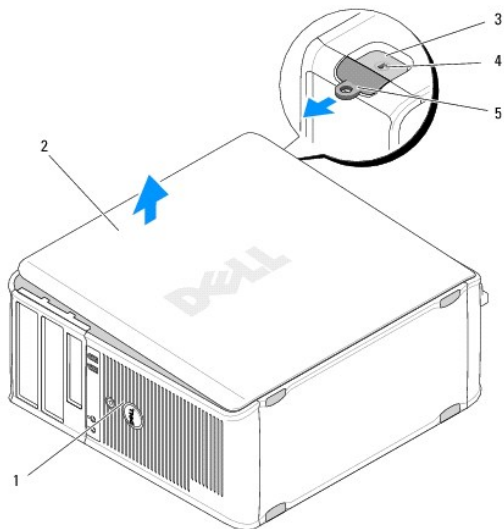
Fjernelse af dækslet til minitower-computeren

1. Følg proceduren i [Før du bruger computeren](#).

🔍 OBS! Sørg for, at der er plads nok til at støtte det afmonterede dæksel.

⚠ FORSIGTIG: Sørg for at arbejde på en plan, beskyttet overflade, så du undgår at ridse computeren og overfladen, som den hviler på.

2. Anbring computeren på højre side, således at computerdækslet vender opad.



1	computerens forside (ramme)	2	computerdæksel
3	sikkerhedskabelslot	4	frigørelsesgreb til dæksel
5	ring til hængelås		

3. Frigør computerdækslet ved at skubbe dækselfrigørelseslåsen udad. Kanten af dækslet, der er tættest på låsen, hopper op.
4. Løft dækslet væk fra computeren.
5. Sæt dækslet til side et sikkert sted.

Isætning af dækslet til minitower-computeren

OBS! Denne procedure forudsætter, at du først har fuldført proceduren til fjernelse.

1. Kontrollér, at alle kabler er sluttet til, og arranger dem, så de ikke er i vejen.
2. Kontrollér, at du ikke har glemt værktøj eller løse dele inden i computeren.
3. Sæt de to klemmer på enden af chassiset ind i klemmeslottene på dækslet.
4. Tryk computerdækslet ned, indtil det klikker på plads.
5. Sørg for, at dækslet sidder korrekt.
6. Anbring computeren i oprejst stilling.

FORSIGTIG: Sørg for, at computerens luftåbninger ikke er blokerede.

7. Følg proceduren i [Efter arbejde på computeren](#).

Dæksel til desktopcomputer

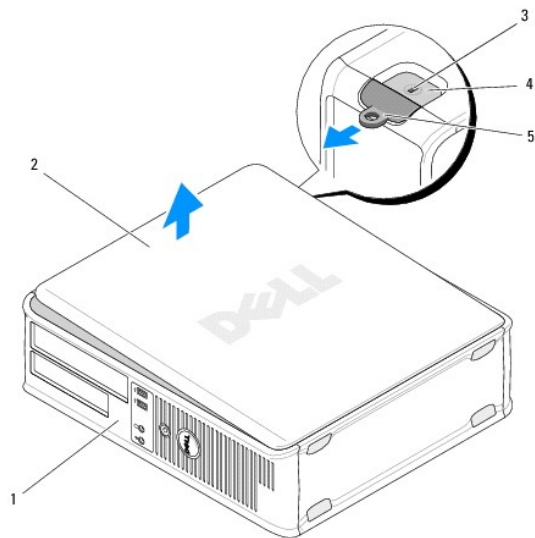
Fjernelse af dæksel til stationær computer

1. Følg proceduren i [Før du bruger computeren](#).

OBS! Sørg for, at der er plads nok til at støtte det afmonterede dæksel.

FORSIGTIG: Sørg for at arbejde på en plan, beskyttet overflade, så du undgår at ridse computeren og overfladen, som den hviler på.

2. Anbring computeren på højre side, således at computerdækslet vender opad.




1	computerens forside (ramme)	2	computerdæksel
3	sikkerhedskabelslot	4	frigørelsesgreb til dæksel
5	ring til hængelås		

3. Frigør computerdækslet ved at skubbe dækselfrigørelseslåsen udad. Kanten af dækslet, der er tættest på låsen, hopper op.

4. Løft dækslet væk fra computeren.
5. Sæt dækslet til side et sikkert sted.

Isætning af dæksel til stationær computer

 **OBS!** Denne procedure forudsætter, at du først har fuldført proceduren til fjernelse.

1. Kontrollér, at alle kabler er sluttet til, og arranger dem, så de ikke er i vejen.
2. Kontrollér, at du ikke har glemt værktøj eller løse dele inden i computeren.
3. Sæt de to klemmer på enden af chassiset ind i klemmeslottene på dækslet.
4. Tryk computerdækslet ned, indtil det klikker på plads.
5. Sørg for, at dækslet sidder korrekt.

 **FORSIGTIG:** Sørg for, at computerens luftåbninger ikke er blokerede.

6. Følg proceduren i [Efter arbejde på computeren](#).

[Tilbage til siden Indhold](#)

Processor

Dell™ OptiPlex™ 360 Servicehåndbog

- [Fjernelse af processoren](#)
- [Udskiftning af processoren](#)

⚠ ADVARSEL: Før du arbejder med computerens indvendige dele, skal du læse de sikkerhedsinstruktioner, der fulgte med computeren. Se webstedet **Regulatory Compliance** på www.dell.com/regulatory_compliance for yderligere oplysninger om bedste sikkerhedsanvendelse.

⚠ FORSIGTIG: Udfør ikke følgende trin, medmindre du er bekendt med fjernelse og udskiftning af hardware. Hvis disse trin udføres forkert, kan det beskadige systemkortet.

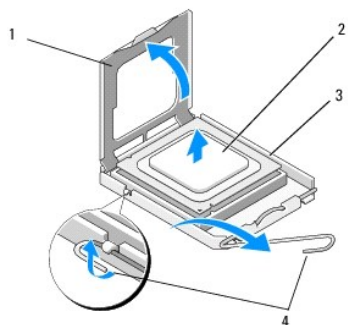
Fjernelse af processoren

1. Følg proceduren i [Før du bruger computeren](#).
2. Fjern computerdækslet (se [Fjernelse af dækslet til minitower-computeren](#) eller [Fjernelse af dækslet til stationær computer](#)).

⚠ ADVARSEL: Selvom der er en plastikafskærmning, kan kølelegemet være meget varmt under normal drift. Tillad tilstrækkelig tid til nedkøling, før du rører det.

3. Fjern processorkølelegemet fra computeren (se [Fjernelse af processorens kølelegeme](#)).

☑ OBS! Medmindre et ny kølelegeme er nødvendigt til den nye processor, kan du genbruge det oprindelige kølelegeme, når du udskifter processoren.



1	processordæksel	2	processor
3	sokkel	4	frigørelsesgreb

4. Frigør grebet ved at trykke og skubbe frigørelsesgrebet væk fra processordækslet.
5. Åbn processordækslet.

⚠ FORSIGTIG: Når processoren udskiftes, må du ikke røre nogen pins inde i soklen eller lade nogen genstande falde ned på pins i soklen.

6. Løft processoren ud af soklen, og anbring den i statisk-beskyttende indpakning.
Lad frigørelsesgrebet være i frigørelsesposition, så der kan placeres en ny processor i soklen.

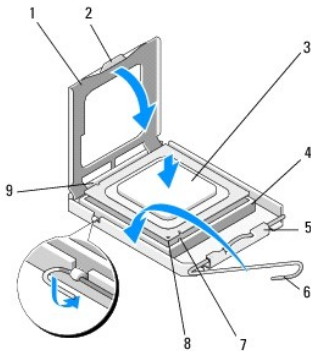
Udskiftning af processoren

⚠ FORSIGTIG: Jordforbind dig selv ved at berøre en umalet metaloverflade bag på computeren.

☑ OBS! Denne procedure forudsætter, at du først har fuldført proceduren til fjernelse.

1. Pak den nye processor ud, idet du er forsigtig ikke at røre dens underside.

⚠ FORSIGTIG: Sokkelpins er sarte. For at undgå beskadigelse skal du sørge for, at processoren justeres korrekt ind efter soklen, og du må ikke bruge overdreven kraft, når du installerer processoren. Vær forsigtig ikke at berøre eller bøje pins på systemkortet.



1	processordæksel	2	tap
3	processor	4	processorsokkel
5	dæksellås	6	frigørelsesgreb
7	justeringsindhak - foran	8	processor pin 1-indikator
9	justeringsindhak - bag på		

2. Åbn processordækslet. Hvis dækslet er fastgjort, skal du dreje frigørelsesgrebet, indtil processordækslet kan åbnes.

⚠ FORSIGTIG: Du skal anbringe processoren korrekt i soklen for at undgå permanent beskadigelse af processoren og computeren, når du tænder den.

3. Tilret justeringshakkene for og bag på processoren med justeringshakkene for og bag på stikket.
4. Justér pin 1-hjørnerne på processoren og soklen.

⚠ FORSIGTIG: For at undgå beskadigelse skal du sørge for, at processoren justeres korrekt ind efter soklen, og brug ikke overdreven kraft, når du installerer processoren.

5. Anbring processoren i soklen, og sørg for, at den er anbragt korrekt.
6. Luk processordækslet, og sørg for, at tappen på processordækslet er anbragt nedenunder midterdæksellåsen på soklen.
7. Drej stikkets frigørelsesgreb tilbage mod stikket, og sørg for, at det er på plads for at fastholde processoren.
8. Tør det termiske smøremiddel fra bunden af kølelegemet.

⚠ FORSIGTIG: Brug altid nye termiske smøremidler. Nyt termisk smøremiddel er vigtigt for at sikre den rette termiske stabilitet, som er et krav for optimal processordrift.

9. Påfør det nye termiske smøremiddel oven på processoren.
10. Installer processorblæseren og kølelegemet (se [Isætning af processorens kølelegeme](#)).

⚠ FORSIGTIG: Sørg for, at processorblæseren og kølelegemet sidder rigtigt og sikkert.

11. Følg proceduren i [Efter arbejde på computeren](#).
12. Kontrollér, at computeren fungerer, som den skal, ved at køre Dell Diagnostics (se [Dell Diagnostics](#)).

[Tilbage til siden](#) [Indhold](#)

Drev

Dell™ OptiPlex™ 360 Servicehåndbog

- [Om drevene](#)
- [Optisk drev](#)
- [Diskettedrev eller mediekortlæser](#)
- [Harddiske](#)

⚠ ADVARSEL: Før du arbejder med computerens indvendige dele, skal du læse de sikkerhedsinstruktioner, der fulgte med computeren. Se webstedet [Regulatory Compliance](http://www.dell.com/regulatory_compliance) på www.dell.com/regulatory_compliance for yderligere oplysninger om bedste sikkerhedsanvendelse.

⚠ ADVARSEL: For at undgå elektrisk stød skal du altid afbryde forbindelsen fra computeren til stikkontakten, før du fjerner dækslet.

Om drevene

Minitower-computeren understøtter en kombination af følgende enheder:

- 1 To interne 3,5" SATA-harddiske
- 1 To eksterne 5,25" drev
- 1 Ét valgfrit diskettedrev eller en valgfri mediekortlæser

Den stationære computer understøtter en kombination af følgende enheder:

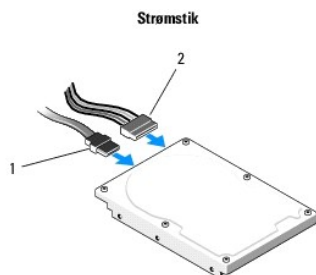
- 1 Én intern 3,5" SATA-harddisk
- 1 Ét eksternt 5,25" drev
- 1 Ét valgfrit diskettedrev eller en valgfri mediekortlæser

Anbefalede drevkabelforbindelser

- 1 Tilslut SATA-harddiske til stik, som er mærket "SATA0" og "SATA1" på systemkortet.
- 1 Tilslut et SATA optisk drev til det stik, der er mærket "SATA2", på systemkortet.

Tilslutning af drevkabler

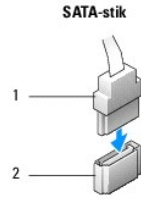
Når du installerer et drev, forbinder du to kabler (strømkablet og datakablet) til bagsiden af drevet.



1	strømkabel	2	datastik
---	------------	---	----------

Drevinterfacestik

Drevinterfacestikkene er mærkede for at sikre korrekt isætning. Ret kabelstikkets nøgle på kablet korrekt ind efter drevet før tilslutning.



1	interfacekabel	2	interfacestik
---	----------------	---	---------------

Tilslutning og frakobling af drevkabler

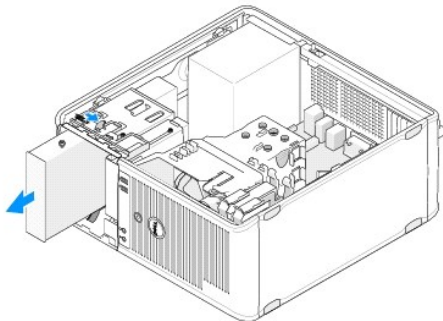
Ved tilslutning og frakobling af et SATA-datakabel skal kablet frakobles med trækketappen.

SATA-grænsefladestikkene er mærkede for at sikre korrekt isætning, dvs. et indhak eller en manglende pin på et stik passer med en tap eller et lukket hul på det andet stik.

Optisk drev

Fjernelse af et optisk drev fra minitower-computeren

1. Følg proceduren i [Før du bruger computeren](#).
2. Tag computerdækslet af (se [Fjernelse af dækslet til minitower-computeren](#)).
3. Tag drevrammen af (se [Fjernelse af skærmrammen](#)).
4. Afbryd det optiske drevdatakabel fra systemkortstikket.
5. Afbryd strømkablet og cd/dvd-drevkablet bag på drevet.
6. Fjern de skruer, der holder det optiske drev fast til den optiske drevbås.
7. Skub det optiske drev ud gennem computerens forende.

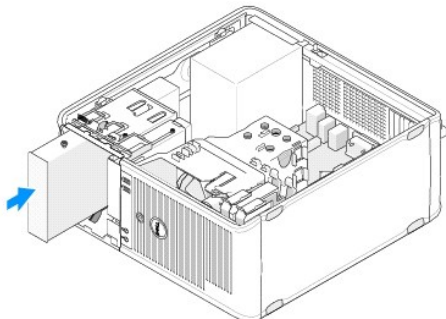


8. Hvis du fjerner drevet permanent:
 - a. Installér drevpanelindsatsen (se [Installation af en indsats til optisk drevpanel](#)).
 - b. Fjern det ikke anvendte datakabel fra computeren.
 - c. Installér en drevpanelindsats for at dække den tomme drevbåsåbning (se [Installation af en indsats til optisk drevpanel](#)).
 - d. Følg proceduren i [Efter arbejde på computeren](#).
 - e. Opmålg drevkonfigurationsoplysningerne i systeminstallationsprogrammet. For flere oplysninger om brug af systeminstallationsprogrammet, se *Dell Technology Guide* på computeren eller på support.dell.com.

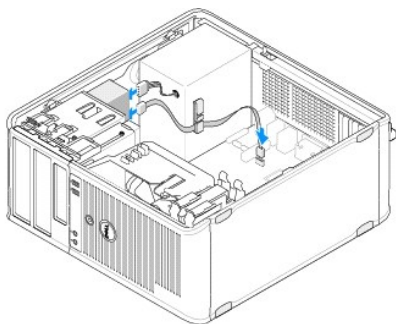
Udskiftning eller tilføjelse af et optisk drev i minitower-computeren

OBS! Denne procedure forudsætter, at du først har fuldført proceduren til fjernelse.

1. Fjern drevpanelindsatsen, hvis det er nødvendigt (se [Fjernelse af en indsats til optisk drevpanel](#)).
2. Skub forsigtigt det optiske drev på plads, ret skruehullerne i den optiske drevbås ind efter det optiske drev.



3. Stram skruerne, der fastholder det optiske drev.
4. Slut strøm- og datakablerne til harddisken.
5. Sæt datakablet i systemkortstikket på systemkortet.
6. Følg proceduren i [Efter arbejde på computeren](#).
7. Opdater drevkonfigurationsoplysningerne i systeminstallationsprogrammet. For flere oplysninger om brug af systeminstallationsprogrammet, se *Dell Technology Guide* på computeren eller på support.dell.com.
8. Kontrollér, at computeren fungerer, som den skal, ved at køre Dell Diagnostics (se [Dell Diagnostics](#)).



Fjernelse af en indsats til optisk drevpanel

Løsn den optiske panelindsats ved at skubbe den ud af chassiset.

Installation af en indsats til optisk drevpanel

1. Ret indsatsen ind efter den tomme båsåbning.
2. Sæt to skruer i for at sætte den optiske panelindsats på plads.

OBS! For at overholde FCC-reglerne anbefales det, at du altid genmonterer indsatsen til det optiske drevpanel, når det optiske drev fjernes fra computeren.

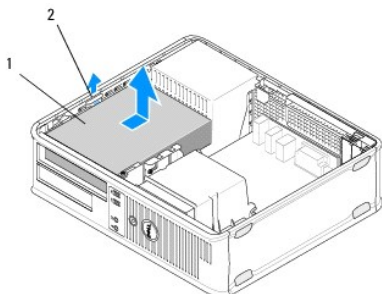
Fjernelse af det optiske drev fra den stationære computer

1. Følg proceduren i [Før du bruger computeren](#).

2. Tag computerdækslet af (se [Fjernelse af dæksel til stationær computer](#)).

⚠ FORSIGTIG: Træk ikke drevet ud af computeren ved at trække i drevkablerne. Hvis du gør det, kan det beskadige kablerne og kabelstikkene.

3. Træk op i drevfrigørelseslåsen, skub drevet mod computerens bagside, og løft drevet ud af computeren.



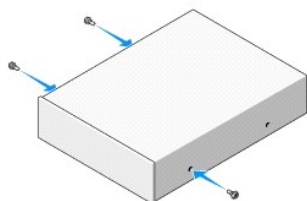
1	optisk drev	2	frigørelseslås til drev
---	-------------	---	-------------------------

4. Træk strøm- og datakablerne ud bag på drevet.

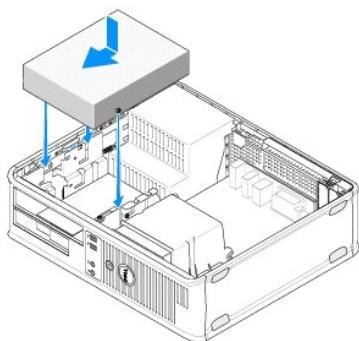
Isættelse af det optiske drev i den stationære computer

⚠ OBS! Denne procedure forudsætter, at du først har fuldført proceduren til fjernelse.

1. Pak udskiftningsharddisken ud, og klargør den til installation. Se dokumentationen, som fulgte med drevet, for at få bekræftet, at det er konfigureret til din computer.
2. Hvis du vil installere et nyt drev:
 - a. Fjern indsatsen (se [Fjernelse af en indsats til optisk drevpanel](#)).
 - b. Sæt de tre passkruer, som du fjernede fra indsatsen, i siderne af det nye drev, og spænd dem.
 - c. Løft drevfrigørelseslåsen op, og indsæt det nye optiske drev.



3. Slut strøm- og datakablerne til harddisken.
4. Ret passkruerne ind med skruestyrene, og skub drevet ind i båsen, indtil det klikker på plads.



5. Tjek alle kabelforbindelser og fold kabler væk for at tillade luftgennemstrømning til blæser og køventilationshuller.
6. Følg proceduren i [Efter arbejde på computeren](#).
7. Opdatér konfigurationsoplysningerne i systeminstallationsprogrammet ved at angive den relevante drevindstilling (0 eller 1) under **Drev**. For flere oplysninger om brug af systeminstallationsprogrammet, se *Dell Technology Guide* på computeren eller på [support.dell.com](#).
8. Kontrollér, at computeren fungerer, som den skal, ved at køre Dell Diagnostics (se [Dell Diagnostics](#)).

Diskettedrev eller mediekortlæser

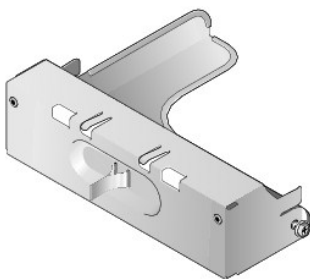
Fjernelse af et diskettedrev eller en mediekortlæser fra minitower-computeren

⚠ ADVARSEL: Før du arbejder med computerens indvendige dele, skal du læse de sikkerhedsinstruktioner, der fulgte med computeren. Se webstedet **Regulatory Compliance** på www.dell.com/regulatory_compliance for yderligere oplysninger om bedste sikkerhedsanvendelse.

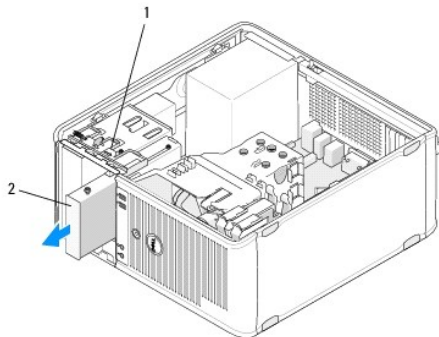
⚠ ADVARSEL: For at undgå elektrisk stød skal du altid afbryde forbindelsen fra computeren til stikkontakten, før du fjerner dækslet.

1. Deaktivér diskettedrevet eller mediekortlæseren i systeminstallationsprogrammet. For flere oplysninger om brug af systeminstallationsprogrammet, se *Dell Technology Guide* på computeren eller på [support.dell.com](#).
2. Følg proceduren i [Før du bruger computeren](#).
3. Tag computerdækslet af (se [Fjernelse af dækslet til minitower-computeren](#)).
4. Fjern drevpanelindsatsen ved at skubbe drevfrigørelseslåsen nedad.

Drevpanelindsats




5. Træk strøm- og datakablerne ud bag på drevet.
6. Hold på frigørelseslåsen til drevet, og skub den mod bunden af computeren, indtil drevpanelet åbnes. Mens du holder drevets frigørelseslås på plads, skal du skubbe drevet ud af computeren.



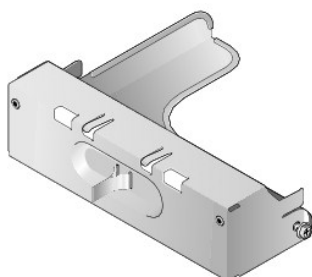
1	frigørelseslås til drev	2	floppydrev
---	-------------------------	---	------------

Udskiftning eller tilføjelse af et diskettedrev eller en mediekortlæser i minitower-computeren

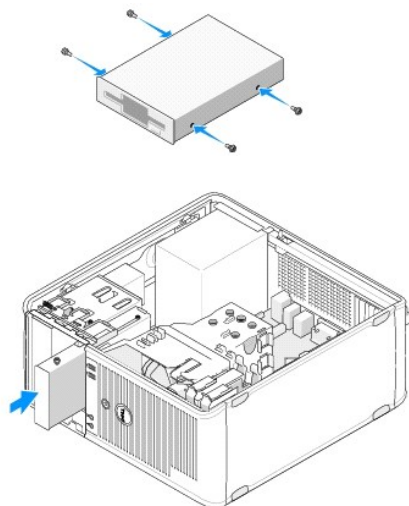
 **OBS!** Denne procedure forudsætter, at du først har fuldført proceduren til fjernelse.

1. Hvis du udskifter et diskette drev eller en mediekortlæser, skal du fjerne passkrueene fra det eksisterende drev og montere skruerne i erstatningsdrevet.
2. Hvis du installerer et nyt diskettedrev eller en mediekortlæser:
 - a. Fjern indsatsen til drevpanelet, der er installeret i drevbåsen.
 - b. Fjern de fire passkrueer fra drevpanelindsatsen.
 - c. Montér passkrueene til det nye drev eller mediekortlæseren.

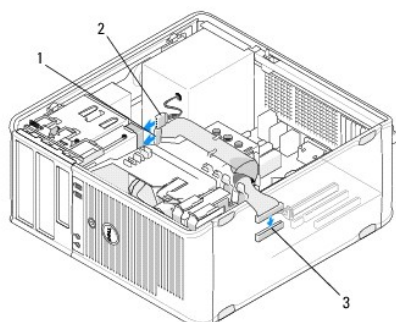
Drevpanelindsats



3. Ret passkrueene på diskettedrevet eller mediekortlæseren ind efter passkruestyrene i båsen, og skub forsigtigt drevet ind i båsen, indtil den klikker på plads.



4. Tilslut strøm- og datakablerne til diskettedrevet eller mediekortlæseren og til systemkortet.



1	datakabel	2	strømkabel
3	stik til floppydrev (DSKT)		

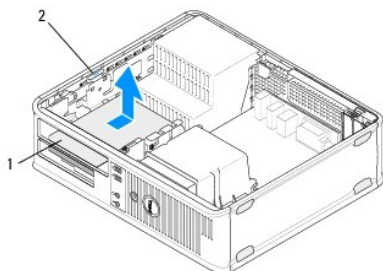
- Følg proceduren i [Efter arbejde på computeren](#).
- Aktivér diskettedrevet eller mediekortlæseren i systeminstallationsprogrammet. For flere oplysninger om brug af systeminstallationsprogrammet, se *Dell Technology Guide* på computeren eller på [support.dell.com](#).
- Kontrollér, at computeren fungerer, som den skal, ved at køre Dell Diagnostics (se [Dell Diagnostics](#)).

Fjernelse af et diskettedrev eller en mediekortlæser fra den stationære computer

- Følg proceduren i [Før du bruger computeren](#).
- Tag computerdækslet af (se [Fjernelse af dækslet til minitower-computeren](#)).
 **OBS!** Da de følgende trin ikke kræver, at det optiske drev fjernes helt, er det ikke nødvendigt at frakoble de kabler, der forbinder det optiske drev.
- Fjern det optiske drev, og sæt det til side (se [Fjernelse af det optiske drev fra den stationære computer](#)).

 **FORSIGTIG: Træk ikke drevet ud af computeren ved at trække i drevkablerne. Hvis du gør det, kan det beskadige kablerne og kabelstikkene.**


- Træk op i frigørelseslåsen til drevet, og skub diskettedrevet eller mediekortlæseren mod computerens bagside. Løft derefter drevet op for at fjerne det fra computeren.



1	diskettedrev eller mediekortlæser	2	frigørelseslås til drev
---	-----------------------------------	---	-------------------------

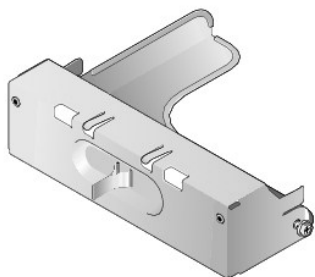
- Træk strøm- og datakablerne ud bag på diskettedrevet eller mediekortlæseren.
- Hvis du fjerner diskettedrevet eller mediekortlæseren permanent:
 - Installér indsatsen til drevpanelet ved at sænke det ned i drevbåsen, indtil det klikker på plads.
 - Fjern datakablerne fra systemkortet, og fjern det fra computeren.
 - Følg proceduren i [Efter arbejde på computeren](#).
 - Åbn systeminstallationsprogrammet for at opdatere drevkonfigurationsoplysningerne. For flere oplysninger om brug af systeminstallationsprogrammet, se *Dell Technology Guide* på computeren eller på [support.dell.com](#).

Udskiftning eller tilføjelse af et diskettedrev eller en mediekortlæser i den stationære computer

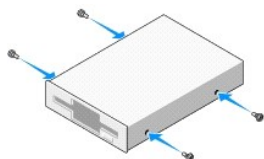
 **OBS!** Denne procedure forudsætter, at du først har fuldført proceduren til fjernelse.

- Hvis du installerer et nyt diskettedrev eller en mediekortlæser:
 - Fjern indsatsen til drevpanelet, der er installeret i drevbåsen.
 - Fjern de fire passkruer fra drevpanelindsatsen.
 - Montér passkruerne til det nye diskettedrev eller mediekortlæseren.

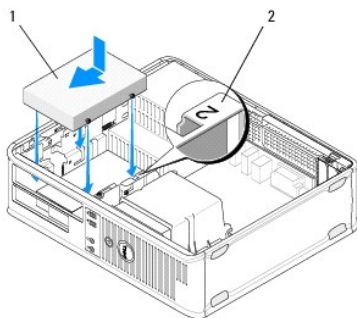
Drevpanelindsats



2. Hvis du udskifter et eksisterende diskette-drev eller mediekortlæser, skal du fjerne de fire passkruer fra det eksisterende drev eller mediekortlæser.
3. Sæt de fire passkruer i siderne af det nye diskette-drev eller mediekortlæseren, og spænd dem.



4. Slut net- og diskette-drevkablerne til bag på diskette-drevet eller mediekortlæseren.
5. Ret passkruerne ind efter skruestyrene på chassiset, og skub drevet ind i båsen, (slotten, der er mærket "2") indtil det klikker på plads.



1	Floppydrev	2	drevbåsetiket
---	------------	---	---------------

6. Sæt det optiske drev i (se [Isættelse af det optiske drev i den stationære computer](#)).
7. Tjek alle kabelforbindelser og fold kabler væk for at tillade luftgennemstrømning til blæser og køleventilationshuller.
8. Følg proceduren i [Efter arbejde på computeren](#).
9. Aktivér diskette-drevet eller mediekortlæseren i systeminstallationsprogrammet. For flere oplysninger om brug af systeminstallationsprogrammet, se *Dell Technology Guide* på computeren eller på support.dell.com.
10. Kontrollér, at computeren fungerer, som den skal, ved at køre Dell Diagnostics (se [Dell Diagnostics](#)).

Harddiske

⚠ ADVARSEL: Før du arbejder med computerens indvendige dele, skal du læse de sikkerhedsinstruktioner, der fulgte med computeren. Se webstedet [Regulatory Compliance](http://www.dell.com/regulatory_compliance) på www.dell.com/regulatory_compliance for yderligere oplysninger om bedste sikkerhedsanvendelse.

⚠ ADVARSEL: For at undgå elektrisk stød skal du altid afbryde forbindelsen fra computeren til stikkontakten, før du fjerner dækslet.

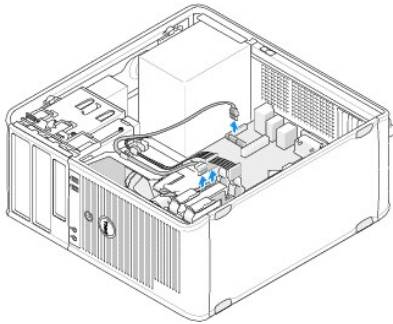
⚠ FORSIGTIG: Hvis du vil undgå at beskadige drevet, må du ikke anbringe det på en hård overflade. Anbring i stedet drevet på en blød overflade, som f.eks. en skumgummipude, der kan beskytte det tilstrækkeligt.

⚠ FORSIGTIG: Hvis du vil udskifte en harddisk, der indeholder data, som du ønsker at beholde, skal du sikkerhedskopiere dine filer, før du indleder denne procedure.

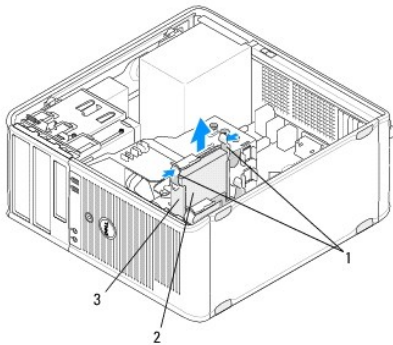
🔧 OBS! Se dokumentationen til drevet for at få bekræftet, at det er konfigureret til din computer.

Fjernelse af harddisken fra minitower-computeren

1. Følg proceduren i [Før du bruger computeren](#).
2. Fjern computerdækslet (se [Fjernelse af dækslet til minitower-computeren](#) eller [Fjernelse af dæksel til stationær computer](#)).
3. Afbryd strøm- og datakablerne fra drevet.
4. Fjern datakablet fra systemkortet.



5. Skub de to frigørelsestapper sammen, og skub drevet ud af båsen.



1	frigørelsestappe til harddiskbeslag (2)	2	harddisk
3	harddiskbeslag		

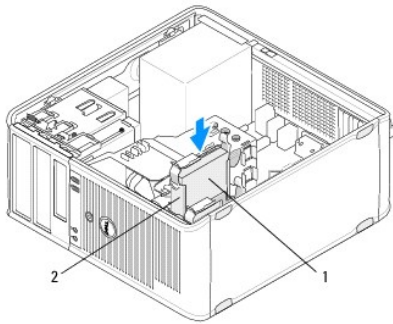
6. Hvis du fjerner dette drev permanent:
 - a. Fjern datakablet fra computeren.
 - b. Følg proceduren i [Efter arbejde på computeren](#).
 - c. Åbn systeminstallationsprogrammet, og navigér til afsnittet **Drev**. Under **Drev 0 til 3**, skal du angive **Drev** til den korrekte konfiguration. For flere oplysninger om brug af systeminstallationsprogrammet, se *Dell Technology Guide* på computeren eller på support.dell.com.

Udskiftning eller tilføjelse af en harddisk i en minitower-computer

🔧 OBS! Denne procedure forudsætter, at du først har fuldført proceduren til fjernelse.

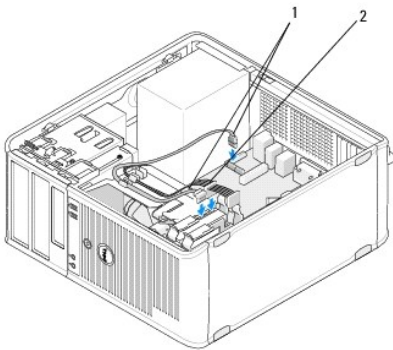
1. Se dokumentationen til drevet for at få bekræftet, at det er konfigureret til din computer.
2. Hvis du udskifter en harddisk, skal du først bytte den gamle disk med den nye disk i det eksisterende harddiskbeslag (se [Harddiskbeslag - Minitower-computer](#)).

3. Skub harddisken forsigtigt ind i harddiskbåsen, indtil den klikker på plads.




1	harddisk	2	harddiskbeslag
---	----------	---	----------------

4. Slut strøm- og datakablerne til harddisken.
5. Tilslut datakablet til systemkortet.



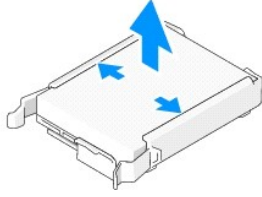
1	datakabel	2	strømkabel
---	-----------	---	------------

6. Kontrollér alle kabler for at sikre, at de er korrekt tilsluttet og anbragt.
7. Følg proceduren i [Efter arbejde på computeren](#).
-  **OBS!** For anvisninger om installation af software, der er nødvendig for drevets funktion, henvises der til den dokumentation, der fulgte med drevet.
8. Åbn systeminstallationsprogrammet for at opdatere drevkonfigurationen. For flere oplysninger om brug af systeminstallationsprogrammet, se *Dell Technology Guide* på computeren eller på support.dell.com.
9. Kontrollér, at computeren fungerer, som den skal, ved at køre Dell Diagnostics (se [Dell Diagnostics](#)).

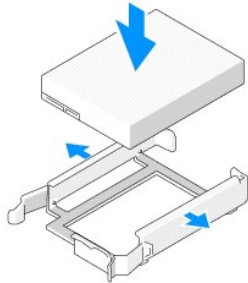
Harddiskbeslag - Minitower-computer

Hvis du udskifter harddisken, skal du erstatte den gamle harddisk med den nye harddisk i harddiskbeslaget, før du installerer den i computeren.

1. Anbring harddisken i dets beslag med forsiden nedad på en flad overflade.
2. Mens du forsigtigt skubber kanterne på beslaget væk fra harddisken, løfter du harddisken ud af beslaget.



3. Anbring harddiskbeslaget på en flad overflade med etiketten opad.
4. Anbring venstre kant i beslaget, med den øverste kant af harddisken vendende mod beslagets tapper, og indsæt pins på beslaget i pinhullerne på harddisken.
5. Træk den højre kant af beslaget ud, og anbring den højre kant af harddisken ved at indsætte pins på beslaget i pinhullerne på harddisken.



Fjernelse af en harddisk fra en stationær computer

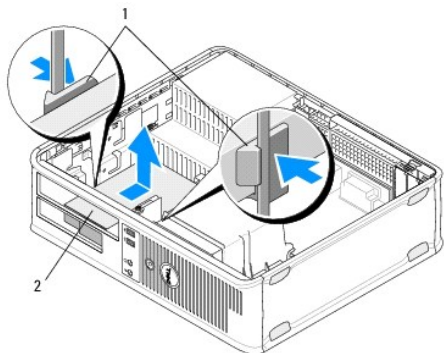
⚠ FORSIGTIG: Hvis du vil udskifte en harddisk, der indeholder data, som du ønsker at beholde, skal du sikkerhedskopiere dine filer, før du indleder denne procedure.

1. Se dokumentationen til drevet for at få bekræftet, at det er konfigureret til din computer.
2. Følg proceduren i [Før du bruger computeren](#).
3. Fjern computerdækslet (se [Fjernelse af dækslet til minitower-computeren](#) eller [Fjernelse af dæksel til stationær computer](#)).

⚠ FORSIGTIG: Da de følgende trin ikke kræver, at det optiske drev og diskettedrevet fjernes helt, er det ikke nødvendigt at frakoble de kabler, der forbinder de to drev.

4. Tag det optiske drev ud af båsen, og sæt det til side (se [Fjernelse af det optiske drev fra den stationære computer](#)).
5. Tag diskettedrevet ud af 3,5"-båsen, og sæt det til side (se [Fjernelse af et diskettedrev eller en mediekortlæser fra den stationære computer](#)).
6. Tryk ind på de to plastfastgørelsesklemmer i hver side af drevet, og skub drevet forsigtigt mod computerens bagside.

⚠ FORSIGTIG: Træk ikke drevet ud af computeren ved at trække i drevkablerne. Hvis du gør det, kan det beskadige kablerne og kabelstikkene.



1	fastgørelsesklemmer af plastik (2)	2	harddisk
---	------------------------------------	---	----------

7. Skub drevet ud af computeren.
8. Afbryd strøm- og datakablerne fra drevet.

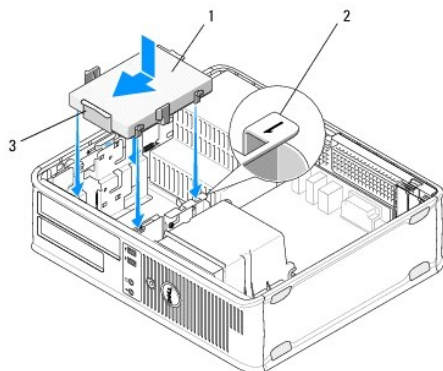
Udskiftning eller tilføjelse af en harddisk i en stationær computer

OBS! Denne procedure forudsætter, at du først har fuldført proceduren til fjernelse.

1. Se dokumentationen til drevet for at få bekræftet, at det er konfigureret til din computer.

⚠ FORSIGTIG: Hvis du vil undgå at beskadige drevet, må du ikke anbringe det på en hård overflade. Anbring i stedet drevet på en blød overflade, som f.eks. en skumgummipude, der kan beskytte det tilstrækkeligt.


2. Pak udskiftningsharddisken ud, og klargør den til installation.
3. Hvis erstatningsharddisken ikke har påmonteret harddiskbeslaget af plastik, skal du installere det nye drev i det eksisterende beslag (se [Harddiskbeslag - Stationær computer](#)).
4. Slut strøm- og datakablerne til harddisken.
5. Find den rigtige bås til drevet, og skub drevet ind i båsen, indtil det klikker på plads.




1	harddisk	2	drevbåsetiket
3	harddiskbeslag		

6. Sæt diskettetdrevet på plads (se [Udskiftning eller tilføjelse af et diskettetdrev eller en mediekortlæser i den stationære computer](#)).
7. Sæt det optiske drev i (se [Isættelse af det optiske drev i den stationære computer](#)).
8. Tjek alle stik for at sikre at de er korrekt forbundet og sidder godt fast.

9. Følg proceduren i [Efter arbejde på computeren](#).
10. Hvis det drev, du har installeret, er det primære drev, skal du indsætte et startmedie i startdrevet.
11. Åbn systeminstallationsprogrammet, og opdater SATA-portindstillingen under **drevets** indstillingsliste. For flere oplysninger om brug af systeminstallationsprogrammet, se *Dell Technology Guide* på computeren eller på [support.dell.com](#).
12. Afslut systeminstallationsprogrammet, og genstart computeren.
13. Partitionér og formatér drevet.

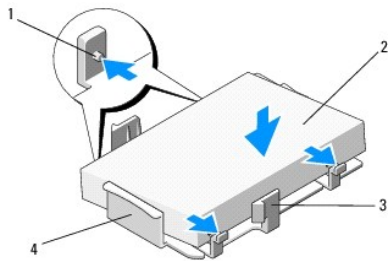
 **OBS!** For instruktioner, se den dokumentation, der blev leveret sammen med dit operativsystem.

14. Kontrollér, at computeren fungerer, som den skal, ved at køre Dell Diagnostics (se [Dell Diagnostics](#)).
15. Installer operativsystemet på harddisken.

 **OBS!** For instruktioner, se den dokumentation, der blev leveret sammen med dit operativsystem.

Harddiskbeslag - Stationær computer

1. Anbring harddisken i dets beslag med forsiden nedad på en flad overflade.
2. Fjern de fire skrue, som holder harddisken fast i beslaget.
3. Skub harddisken ud af beslaget.



1	skruer (4)	2	harddisk
3	fastgørelsesklemmer af plastik (2)	4	harddiskbeslag

4. Genanbring harddisken i beslaget med etiketten opad.
5. Sæt de fire skrue, som holder harddisken fast til beslaget, på igen.

[Tilbage til siden Indhold](#)

Processorkølelegeme

Dell™ OptiPlex™ 360 Servicehåndbog

- [Fjernelse af processorens kølelegeme](#)
- [Isætning af processorens kølelegeme](#)

- ⚠ ADVARSEL:** Før du arbejder med computerens indvendige dele, skal du læse de sikkerhedsinstruktioner, der fulgte med computeren. Se webstedet **Regulatory Compliance** på www.dell.com/regulatory_compliance for yderligere oplysninger om bedste sikkerhedsanvendelse.
- ⚠ ADVARSEL:** Du skal altid afbryde computeren fra stikkontakten før dækslet fjernes for at beskytte mod elektrisk stød, flåsen fra blæserblade i bevægelse eller andre uventede skader.

Fjernelse af processorens kølelegeme

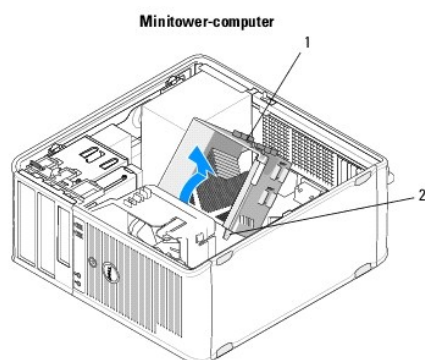
- ⚠ FORSIGTIG:** Medmindre et ny kølelegeme er nødvendigt til den nye processor, kan du genbruge det oprindelige kølelegeme, når du udskifter processoren.

1. Følg proceduren i [Før du bruger computeren](#).
2. Fjern computerdækslet (se [Fjernelse af dækslet til minitower-computeren](#) eller [Fjernelse af dæksel til stationær computer](#)).
3. Fjern kølelegemets strømkabel fra systemkortet.
4. Løsn de to skruer, som holder kølelegemet fast på systemkortet.

- ⚠ ADVARSEL:** Selvom der er en plastikafskærmning, kan kølelegemet blive meget varmt under normal drift. Tillad tilstrækkelig tid til, at det køler ned, før du berører det.

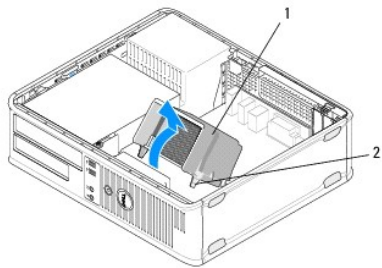
- ⚠ FORSIGTIG:** Der er måske et kraftigt termisk smøremiddel mellem processoren og varmelegemet. Brug ikke for mange kræfter til at adskille kølelegemet fra processoren for at undgå at beskadige processoren.

5. Drej kølelegemet udad på dets hængsler, væk fra skruehullerne, løsn det fra hængslerne, og løft det ud af computerchassiset.
6. Læg kølelegemet på dets top, med det termiske smøremiddel opad.



1	kølelegeme	2	fastgørelsesskruer (2)
---	------------	---	------------------------

Desktop Computer



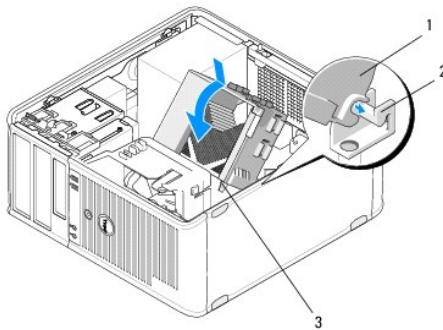
1	kølelegeme	2	fastgørelsesskruer (2)
---	------------	---	------------------------

Isætning af processorens kølelegeme

OBS! Denne procedure forudsætter, at du først har fuldført proceduren til fjernelse.

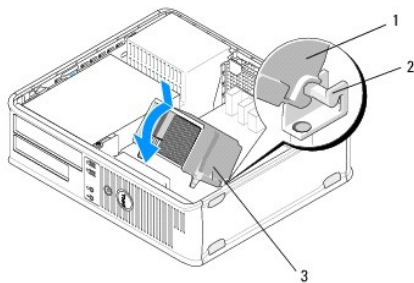
1. Følg proceduren i [Før du bruger computeren](#).
2. Hvis det er nødvendigt, skal du fjerne computerdækslet (se [Fjernelse af dækslet til minitower-computeren](#) eller [Fjernelse af dæksel til stationær computer](#)).
3. Påfør om nødvendigt termisk smøremiddel på kølelegemet.
4. Genmonter kølelegemet i computerchassiset ved igen at montere på til hængslerne og rette de to monteringskruer ind efter hullerne på systemkortet.

Minitower-computer



1	kølelegeme	2	bøjle til heatsink-enheden
3	hus til monteringskrue (2)		

Desktop Computer



1	kølelegeme	2	bøjle til heatsink-enheden
3	hus til monteringskrue (2)		

5. Stram de to monteringsskruer lige meget for at fastgøre kølelegemet til systemkortet.

 **FORSIGTIG: Sørg for, at kølelegemet sidder korrekt og sikkert.**

6. Tilslut blæserkablet igen til systemkortet (se [Systemkortkomponenter](#)).
7. Følg proceduren i [Efter arbejde på computeren](#).

[Tilbage til siden Indhold](#)

[Tilbage til siden](#) [Indhold](#)

I/O-panel

Dell™ OptiPlex™ 360 Servicehåndbog

- [Fjernelse af I/O-panelet](#)
- [Isætning af I/O-panelet](#)

⚠ ADVARSEL: Før du arbejder med computerens indvendige dele, skal du læse de sikkerhedsinstruktioner, der fulgte med computeren. Se webstedet **Regulatory Compliance** på www.dell.com/regulatory_compliance for yderligere oplysninger om bedste sikkerhedsanvendelse.

⚠ ADVARSEL: For at undgå elektrisk stød skal du altid afbryde forbindelsen fra computeren til stikkontakten, før du fjerner dækslet.

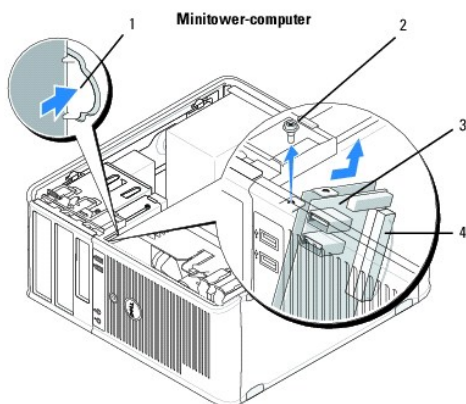
Fjernelse af I/O-panelet

⚠ OBS! Læg mærke til placeringen af alle kabler, efterhånden som du fjerner dem, så du kan trække dem rigtigt igen, når du installerer det nye I/O-panel.

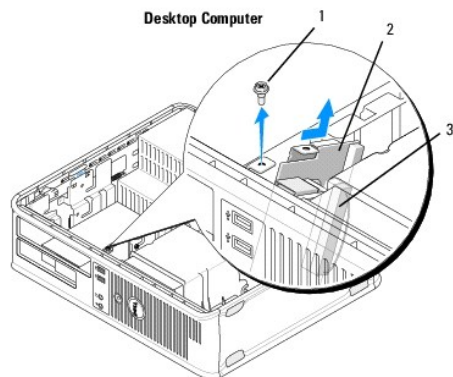
1. Følg proceduren i [Før du bruger computeren](#).
2. Fjern computerdækslet (se [Fjernelse af dækslet til minitower-computeren](#) eller [Fjernelse af dækslet til stationær computer](#)).

⚠ FORSIGTIG: Når I/O-panelet tages ud af computeren, skal du være forsigtig for ikke at beskadige kabelstikkene og kabelklemmerne.

3. Kobl alle kablerne, der forbinder I/O-panelet med systemkortet, fra.




1	frigørelsesknop til I/O-panel	2	fastgørelsesskrue
3	I/O-panel	4	I/O-kabelstik



1	fastgørelsesskrue	2	I/O-panel
3	I/O-kabelstik		

4. Fjern skruen, som holder I/O-panelet fast på computerens chassis.
 5. Tryk på frigørelsesknappen til I/O-panelet, og hold den nede (kun minitower-computer).
 6. Skub I/O-panelet ned for at løsne I/O-panelklemmen fra I/O-panelklemme- stikket.
 7. Tag forsigtigt I/O-panelet ud af computeren.
-

Isætning af I/O-panelet

 **OBS!** Denne procedure forudsætter, at du først har fuldført proceduren til fjernelse.

1. Genanbring I/O-panelet i dets slot i computerchassiset.

 **FORSIGTIG: Vær forsigtig ikke at beskadige kabelstikkene og kabelføringsklemmerne, når I/O-panelet skubbes ind i computeren.**

2. Indfør I/O-panelklemmen i I/O-panelklemmeslotten.
3. Isæt og stram den skrue, som holder I/O-panelet fast.
4. Slut kablerne til systemkortet igen.
5. Følg proceduren i [Efter arbejde på computeren](#).

 **FORSIGTIG: For at tilslutte et netværkskabel skal du først slutte kablet til netværksenheden og derefter slutte det til computeren.**

6. Kontrollér, at computeren fungerer, som den skal, ved at køre Dell Diagnostics (se [Dell Diagnostics](#)).
-

[Tilbage til siden Indhold](#)

[Tilbage til siden](#) [Indhold](#)

Hukommelsesmoduler

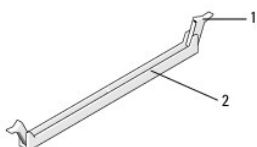
Dell™ OptiPlex™ 360 Servicehåndbog

- [Sådan fjernes et hukommelsesmodul](#)
- [Udskiftning eller tilføjelse af et hukommelsesmodul](#)

⚠ ADVARSEL: Før du arbejder med computerens indvendige dele, skal du læse de sikkerhedsinstruktioner, der fulgte med computeren. Se webstedet **Regulatory Compliance** på www.dell.com/regulatory_compliance for yderligere oplysninger om bedste sikkerhedsanvendelse.

Sådan fjernes et hukommelsesmodul

1. Følg proceduren i [Før du bruger computeren](#).
2. Fjern computerdækslet (se [Fjernelse af dækslet til minitower-computeren](#) eller [Fjernelse af dæksel til stationær computer](#)).
3. Find hukommelsesmodulerne på systemkortet (se [Systemkortkomponenter](#)).
4. Tryk fastgørelsesklemmen i hver ende af hukommelsesmodulstikket udad.



1	fastgørelsesklemme	2	stik til hukommelsesmodul
---	--------------------	---	---------------------------

5. Hold modulet i kanten, og træk det opad.

Hvis du har problemer med at få modulet ud, kan du forsigtigt bevæge det frem og tilbage for at tage det ud af stikket.

Udskiftning eller tilføjelse af et hukommelsesmodul

⚠ FORSIGTIG: Installer ikke ECC-hukommelsesmoduler.

⚠ FORSIGTIG: Hvis du fjerner de originale hukommelsesmoduler fra computeren under en hukommelsesopgradering, skal du holde dem adskilt fra eventuelle nye moduler, også selvom du har købt de nye moduler hos Dell. Match specifikationerne for de hukommelsesmoduler, du installerer. Gør du det, starter computeren muligvis ikke, som den skal.

🔍 OBS! Hvis du installerer et blandet par moduler af PC2-5300 (DDR2 667-MHz) og PC2-6400 (DDR2 800-MHz), vil modulerne fungere med det langsomste moduls hastighed. Specifikationerne til hukommelsesmodulet vises på en etiket på modulet.

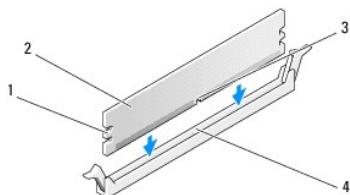


1	etiket
---	--------

🔍 OBS! Denne procedure forudsætter, at du først har fuldført proceduren til fjernelse.

1. Sørg for at installere et hukommelsesmodul i stikket "DIMM1", der sidder tættest på processoren, før du installerer moduler i andre stik.

Juster indhakkene i bunden af modulet ind efter tværstykket i stikket.

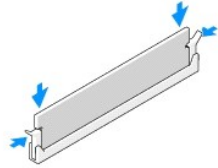


1	indhak (2)	2	hukommelsesmodul
3	indhak	4	tværstykke

⚠ FORSIGTIG: For at undgå at beskadige hukommelsesmodulet skal du trykke modulet lige ned i stikket, idet du anvender ensartet tryk i begge ender af modulet.

2. Indsæt modulet i stikket, indtil det klikker på plads.

Hvis modulet indsættes korrekt, klikker fastgørelsesklemmerne på plads i indhakkene i hver ende af modulet.



3. Følg proceduren i [Efter arbejde på computeren](#).
4. Tryk på <F1> for at fortsætte, når der vises en meddelelse om, at hukommelsesstørrelsen er ændret.
5. Log på computeren.
6. Højreklik på ikonet **Denne computer** på Windows®-skrivebordet, og vælg **Egenskaber**.
7. Klik på fanen **Generelt** og kontrollér, at mængden af den viste hukommelse (RAM) er korrekt.
8. Du kan også åbne systeminstallationsprogrammet for at kontrollere, at den nye hukommelse er accepteret af computeren. For flere oplysninger om brug af systeminstallationsprogrammet, se *Dell Technology Guide* på computeren eller på [support.dell.com](#).

[Tilbage til siden Indhold](#)

Strømforsyning

Dell™ OptiPlex™ 360 Servicehåndbog

- [Strømforsyning til Minitower-computer](#)
- [Strømforsyning til stationær computer](#)

⚠ ADVARSEL: Før du arbejder med computerens indvendige dele, skal du læse de sikkerhedsinstruktioner, der fulgte med computeren. Se webstedet **Regulatory Compliance** på www.dell.com/regulatory_compliance for yderligere oplysninger om bedste sikkerhedsanvendelse.

⚠ ADVARSEL: For at undgå elektrisk stød skal du altid afbryde forbindelsen fra computeren til stikkontakten, før du fjerner dækslet.

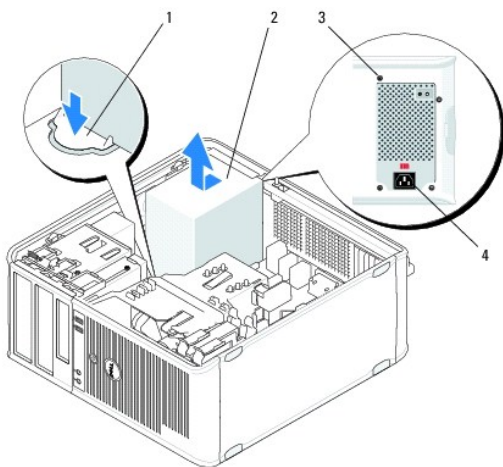
Strømforsyning til Minitower-computer

Fjernelse af strømforsyningen fra Minitower-computeren

1. Følg proceduren i [Før du bruger computeren](#).
2. Tag computerdækslet af (se [Fjernelse af dækslet til minitower-computeren](#)).
3. Fjern strømskablerne fra systemkortet og drevene.

⚠ FORSIGTIG: Læg mærke til, hvordan strømskablerne er trukket under tappene i computerchassiset, når du fjerner dem fra systemkortet og drevene. Du skal trække disse kabler korrekt, når du forbinder dem igen for at forhindre dem i at bliver klemt eller trykket.

4. Frigor alle kabler fra fastgørelsesklemmen på siden af strømforsyningen.
5. Fjern de fire skruer, der fastgør strømforsyningen på bagsiden af computerchassiset.



1	udløserknop	2	strømforsyning
3	skruer (4)	4	AC-strømskik

6. Tryk ned på udløserknappen i nederst på computerchassiset, og skub strømforsyningen mod fronten af computeren ca. 1 tomme.
7. Løft strømforsyningen op og ud af computeren.

Isætning af strømforsyningen i Minitower-computeren

⚠ OBS! Denne procedure forudsætter, at du først har fuldført proceduren til fjernelse.

1. Skub strømforsyningen på plads bag på computerchassiset.
2. Sæt de fire skruer i igen, der fastgør strømforsyningen på bag på computerchassiset, og stram dem.

⚠ ADVARSEL: Skrueerne er en vigtig del af systemjordingen. Hvis alle skrueerne ikke sættes i og strammes, kan det medføre elektrisk stød.

⚠ FORSIGTIG: Træk strømskablerne under chassistappene. Kablerne skal trækkes rigtigt for at forhindre dem i at blive beskadiget.

3. Tilslut strømskablerne til systemkortet og drevene igen.
4. Fastgør harddiskens kabel, det optiske drevs datakabel og frontpanelets kabler på fastgørelsesklemmerne i chassiset, hvis der er nogen klemmer.

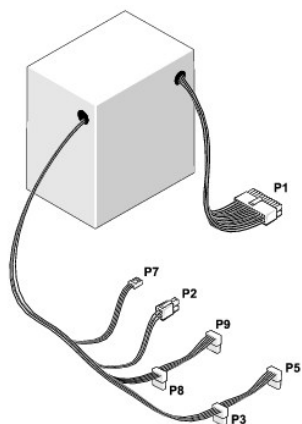
🔪 OBS!Sørg for, at alle kabelstikkene er forsvarligt tilsluttet.

5. Følg proceduren i [Efter arbejde på computeren](#).

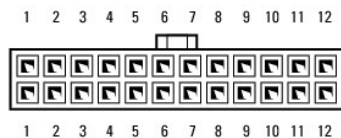
⚠ FORSIGTIG: For at tilslutte et netværkskabel skal du først slutte kablet til netværksenheden og derefter slutte det til computeren.

6. Kontrollér, at computeren fungerer, som den skal, ved at køre Dell Diagnostics (se [Dell Diagnostics](#)).

Strømsstik i Mini Tower-computeren



P1: Systemkortstik - Minitower-computer



Pin-nummer	Signalbetegnelse	Ledningsfarve	Ledningsmål
1	+3,3 VDC	Orange	AWG#20
2	+3,3 VDC	Orange	AWG#20
3	COM	Sort	AWG#20
4	+5 VDC	Rød	AWG#20
5	COM	Sort	AWG#20
6	+5 VDC	Rød	AWG#20
7	COM	Sort	AWG#20
8	POK	Grå	AWG#22
9	Standby	Lilla	AWG#20

10	+12 VADC	Gul	AWG#20
11	+12 VADC	Gul	AWG#20
12	+3,3 VDC	Orange	AWG#20
13	+3,3 VDC/SE*	Orange	AWG#20
14	-12 VDC	Blå	AWG#20
15	COM	Sort	AWG#20
16	PS_ON	Grøn	AWG#22
17	COM	Sort	AWG#20
18	COM	Sort	AWG#20
19	COM	Sort	AWG#20
20	-	-	AWG#20
21	+5 VDC	Rød	AWG#20
22	+5 VDC	Rød	AWG#20
23	+5 VDC	Rød	AWG#20
24	COM	Sort	AWG#20

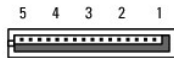
* SE er et brunt sense-kabel (AWG#22) og er valgfrit.

P2: Processorstik - Minitower-computer



Pin-nummer	Signalbetegnelse	Ledningsfarve	Ledningsmål
1	COM	Sort	AWG#18
2	COM	Sort	AWG#18
3	+12 VADC	Gul	AWG#18
4	+12 VADC	Gul	AWG#18

P3 og P5: Højrevinklede SATA-stik - Minitower-computer



Pin-nummer	Signalbetegnelse	Ledningsfarve	Ledningsmål
1	+3,3 VDC	Orange	AWG#18
2	COM	Sort	AWG#18
3	+5 VDC	Rød	AWG#18
4	COM	Sort	AWG#18
5	+12 VADC	Gul	AWG#18

P7: Stik til diskettedrev - Minitower-computer



Pin-nummer	Signalbetegnelse	Ledningsfarve	Ledningsmål
1	+5 VDC	Rød	AWG#22
2	COM	Sort	AWG#22
3	COM	Sort	AWG#22
4	+12 VADC	Gul	AWG#22

P8 og P9: Højrevinklede SATA-stik - Minitower-computer



Pin-nummer	Signalbetegnelse	Ledningsfarve	Ledningsmål
1	+3,3 VDC	Orange	AWG#18
2	COM	Sort	AWG#18
3	+5 VDC	Rød	AWG#18
4	COM	Sort	AWG#18
5	+12 VADC	Gul	AWG#18

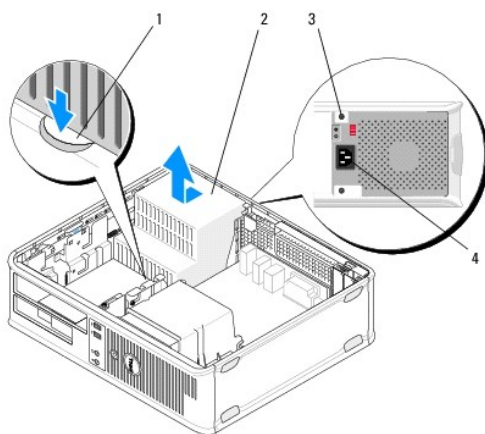
Strømforsyning til stationær computer

Fjernelse af strømforsyningen fra den stationære computer

1. Følg proceduren i [Før du bruger computeren](#).
2. Tag computerdækslet af (se [Fjernelse af dæksel til stationær computer](#)).
3. Fjern strømskablerne fra systemkortet og drevene.

⚠ FORSIGTIG: Læg mærke til, hvordan jævnstrømskablerne er trukket under tappene i computerchassiset, når du fjerner dem fra systemkortet og drevene. Du skal trække disse kabler korrekt, når du forbinder dem igen for at forhindre dem i at bliver klemt eller trykket.

4. Fjern de to skruer, der fastgør strømforsyningen bag på computerchassiset.
5. Fjern det optiske drev, og sæt det forsigtigt til side (se [Fjernelse af det optiske drev fra den stationære computer](#)).



1	udløserknop	2	strømforsyning
3	skruer (2)	4	AC-strømskik

6. Tryk ned på udløserknappen i nederst på computerchassiset, og skub strømforsyningen mod fronten af computeren ca. 1 tomme.
7. Løft strømforsyningen op og ud af computeren.

Isættelse af strømforsyningen til den stationære computer

OBS! Denne procedure forudsætter, at du først har fuldført proceduren til fjernelse.

1. Skub strømforsyningen på plads bag på computerchassiset.
2. Sæt de to skruer i, som fastgør strømforsyningen på bagsiden af computerkabinettet.

ADVARSEL: Skruerne er en vigtig del af systemjordingen. Hvis alle skruerne ikke sættes i og strammes, kan det medføre elektrisk stød.

3. Tilslut strømskablerne til systemkortet og drevene igen.
4. Fastgør harddiskens kabel, det optiske drevs datakabel og frontpanelets kabler på fastgørelsesklemmerne i chassiset, hvis der er nogen klemmer.

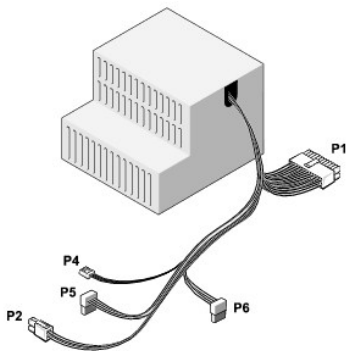
OBS! Sørg for, at alle kabelstikkene er forsvarligt tilsluttet.

5. Følg proceduren i [Efter arbejde på computeren](#).

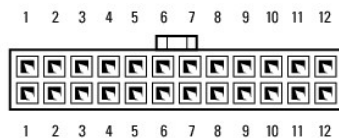
FORSIGTIG: For at tilslutte et netværkskabel skal du først slutte kablet til netværksenheden og derefter slutte det til computeren.

6. Kontrollér, at computeren fungerer, som den skal, ved at køre Dell Diagnostics (se [Dell Diagnostics](#)).

Strømsstik i den stationære computer



P1: MB-stik - Stationær computer



Pin-nummer	Signalbetegnelse	Ledningsfarve	Ledningsmål
1	+3,3 VDC	Orange	AWG#20
2	+3,3 VDC	Orange	AWG#20
3	COM	Sort	AWG#20
4	+5 VDC	Rød	AWG#20
5	COM	Sort	AWG#20
6	+5 VDC	Rød	AWG#20
7	COM	Sort	AWG#20
8	POK	Grå	AWG#22
9	+5 VFP	Lilla	AWG#20
10	+12 VDC	Hvid	AWG#20

11	+12 VDC	Hvid	AWG#20
12	+3,3 VDC	Orange	AWG#20
13	+3,3 VDC/SE	Orange	AWG#20
14	-12 VDC	Blå	AWG#20
15	COM	Sort	AWG#20
16	PS_ON	Grøn	AWG#22
17	COM	Sort	AWG#20
18	COM	Sort	AWG#20
19	COM	Sort	AWG#20
20	NC	NC	AWG#20
21	+5 VDC	Rød	AWG#20
22	+5 VDC	Rød	AWG#20
23	+5 VDC	Rød	AWG#20
24	COM	Sort	AWG#20

P2: CPU-stik - Stationær computer



Pin-nummer	Signalbetegnelse	Ledningsfarve	Ledningsmål
1	COM	Sort	AWG#18
2	COM	Sort	AWG#18
3	+12 VDC	Gul	AWG#18
4	+12 VDC	Gul	AWG#18

P4: Stik til diskettedrev - Stationær computer



Pin-nummer	Signalbetegnelse	Ledningsfarve	Ledningsmål
1	+5 VDC	Rød	AWG#22
2	COM	Sort	AWG#22
3	COM	Sort	AWG#22
4	+12 VDC	Gul	AWG#22

P5 og P6: Højre vinklede SATA-stik - Stationær computer



Pin-nummer	Signalbetegnelse	Ledningsfarve	Ledningsmål
1	+3,3 VDC	Orange	AWG#18
2	COM	Sort	AWG#18
3	+5 VDC	Rød	AWG#18
4	COM	Sort	AWG#18
5	+12 VDC	Gul	AWG#18

Højtalere

Dell™ OptiPlex™ 360 Servicehåndbog

- [Fjernelse af en højttaler](#)
- [Isætning af en højttaler](#)

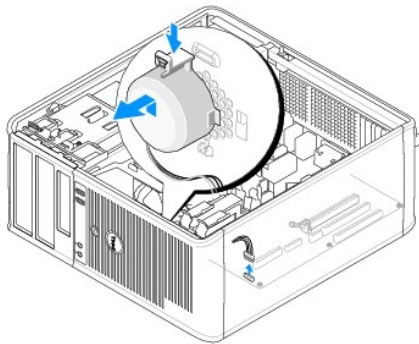
Fjernelse af en højttaler

⚠ ADVARSEL: Før du arbejder med computerens indvendige dele, skal du læse de sikkerhedsinstruktioner, der fulgte med computeren. Se webstedet [Regulatory Compliance](http://www.dell.com/regulatory_compliance) på www.dell.com/regulatory_compliance for yderligere oplysninger om bedste sikkerhedsanvendelse.

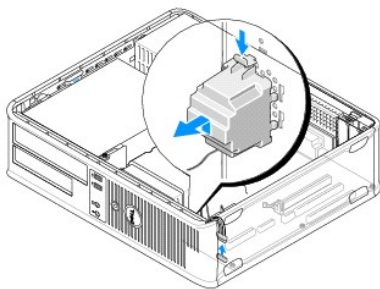
⚠ FORSIGTIG: For at undgå at beskadige komponenter inden i computeren skal du aflade dig selv for statisk elektricitet, før du berører computerens elektroniske komponenter. Du kan aflade dig selv ved at berøre en umalet metaloverflade på computerchassiset.

1. Følg proceduren i [Før du bruger computeren](#).
2. Fjern computerdækslet (se [Fjernelse af dækslet til minitower-computeren](#) eller [Fjernelse af dæksel til stationær computer](#)).
3. Kobl kablerne fra systemkortet.
4. Fjern højttaleren fra computeren.

Minitower-computer



Desktop Computer



5. Følg proceduren i [Efter arbejde på computeren](#).

Isætning af en højttaler

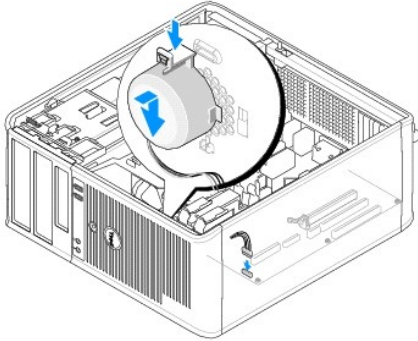
⚠ ADVARSEL: Før du arbejder med computerens indvendige dele, skal du læse de sikkerhedsinstruktioner, der fulgte med computeren. Se webstedet [Regulatory Compliance](http://www.dell.com/regulatory_compliance) på www.dell.com/regulatory_compliance for yderligere oplysninger om bedste sikkerhedsanvendelse.

△ **FORSIGTIG:** For at undgå at beskadige komponenter inden i computeren skal du aflade dig selv for statisk elektricitet, før du berører computerens elektroniske komponenter. Du kan aflade dig selv ved at berøre en umalet metaloverflade på computerchassiset.

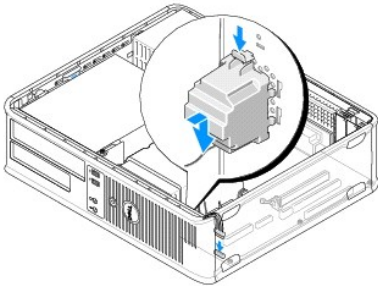
☒ **OBS!** Denne procedure forudsætter, at du først har fuldført proceduren til fjernelse.

1. Sæt højttaleren i computerens chassis.

Minitower-computer



Desktop Computer



2. Forbind kablerne til systemkortet.
3. Følg proceduren i [Efter arbejde på computeren](#).

[Tilbage til siden Indhold](#)

Systemkort

Dell™ OptiPlex™ 360 Servicehåndbog

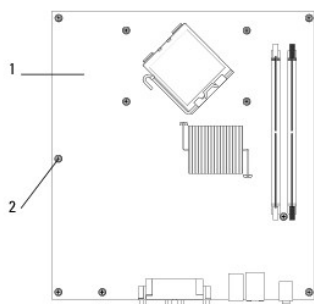
- [Fjernelse af systemkortet](#)
- [Isætning af systemkortet](#)

⚠ ADVARSEL: Før du arbejder med computerens indvendige dele, skal du læse de sikkerhedsinstruktioner, der fulgte med computeren. Se webstedet **Regulatory Compliance** på www.dell.com/regulatory_compliance for yderligere oplysninger om bedste sikkerhedsanvendelse.

⚠ ADVARSEL: Du skal altid afbryde computeren fra stikkontakten før dækslet fjernes for at beskytte mod elektrisk stød, flåsen fra blæserblade i bevægelse eller andre uventede skader.

Fjernelse af systemkortet

1. Følg proceduren i [Før du bruger computeren](#).
2. Anbring computeren på en ren og flad overflade. (Hvis du har en minitower- computer, skal den anbringes på dens højre side).
3. Fjern computerdækslet (se [Fjernelse af dækslet til minitower-computeren](#) eller [Fjernelse af dæksel til stationær computer](#)).
4. Fjern alle kort fra udvidelseskortslofterne (se [Kort](#)). Læg dem i statisk- beskyttende indpakning individuelt.
5. Kobl alle cd/dvd/diskette/mediekortlæser/harddiskdatakabler fra systemkortet.
6. Kobl alle frontpanelkabler fra systemkortet.
7. Afbryd 12V og 24-pin strømskablerne fra systemkortet.
8. Hvis du vil udskifte det eksisterende systemkort med et andet systemkort:
 - a. Fjern processorens kølelegeme (se [Fjernelse af processorens kølelegeme](#)).
 - b. Fjern hukommelsesmodulerne fra systemkortet (se [Sådan fjernes et hukommelsesmodul](#)), og læg dem i statisk-beskyttende indpakning individuelt.
 - c. Fjern processoren fra systemkortet (se [Fjernelse af processoren](#)), og læg den i statisk-beskyttende indpakning.
9. Fjern blæserens strømkabel fra systemkortet.
10. Fjern evt. andre kabler fra systemkortet.
11. Fjern alle de 11 skruer, som holder systemkortet fast på chassiset.




1	systemkort	2	skruer (11)
---	------------	---	-------------


⚠ ADVARSEL: Systemkortet er skrøbeligt. Skal håndteres forsigtigt.

12. Løft systemkortet ud af computerchassiset, og læg det i statisk-beskyttende indpakning.

Isætning af systemkortet

 **OBS!** Denne procedure forudsætter, at du først har fuldført proceduren til fjernelse.

1. Fjern systemkortet fra indpakningen, og anbring det forsigtigt på plads inde i chassiset.
2. Ret de 11 skruehuller på systemkortet ind efter skruehullerne i chassiset, og sørg for, at bagpanelstikkene er rettet korrekt ind efter åbningerne bag på chassiset.
3. Sæt de 11 skruer i, der fastholder systemkortet til computerchassiset. Undgå overstramning af skrueerne.

 **ADVARSEL:** Hvis alle skrueerne ikke sættes i og strammes ordentligt, er der måske ikke tilstrækkelig jording til systemkortet, hvilket kan resultere i systemfejl.

4. Tilslut 12-V DC og 24-pin strømkablerne til systemkortet.
5. Tilslut strømkablerne på chassisets frontblæser og chassisets bagerste blæser til systemkortet.
6. Tilslut alle frontpanelkablerne til systemkortet.
7. Tilslut alle cd/dvd/diskette/mediekortlæser/harddiskdatakabler til systemkortet.
8. Hvis systemkortet er en udskiftning:
 - a. Installér hukommelsesmodulerne på systemkortet (se [Udskiftning eller tilføjelse af et hukommelsesmodul](#)).
 - b. Installér processoren på systemkortet (se [Udskiftning af processoren](#)).
 - c. Installér processorens kølelegeme på systemkortet (se [Isætning af processorens kølelegeme](#)).
9. Tilslut yderligere kabler til systemkortet efter behov.
10. Installér alle PCI- og PCI Express-kort til udvidelseskortslofterne.
11. Kontrollér alle kabelforbindelser i hele computerchassiset for at sikre, at de sidder fast.
12. Følg proceduren i [Efter arbejde på computeren](#).
13. Kontrollér, at computeren fungerer, som den skal, ved at køre Dell Diagnostics (se [Dell Diagnostics](#)).

[Tilbage til siden Indhold](#)

Fejlfinding

Dell™ OptiPlex™ 360 Servicehåndbog

- [Værktøjer](#)
- [Dell Diagnostics](#)
- [Problemløsning](#)
- [Dell Tekniske Update Service](#)
- [Dell Support Utility \(supportprogram\)](#)

Værktøjer

Tænd/sluk-lamper

⚠ ADVARSEL: Før du arbejder med computerens indvendige dele, skal du læse de sikkerhedsinstruktioner, der fulgte med computeren. Se webstedet [Regulatory Compliance](http://www.dell.com/regulatory_compliance) på www.dell.com/regulatory_compliance for yderligere oplysninger om bedste sikkerhedsanvendelse.

⚠ ADVARSEL: Computeren skal altid kobles fra stikkontakten, før du åbner dækslet.

Strømknapens indikator findes på forsiden af computeren og tændes og blinker eller lyser konstant for at angive forskellige tilstande:

- 1 Hvis indikatoren for strøm lyser grønt, og computeren ikke reagerer, se [Bipkoder](#).
- 1 Computeren er på standby, hvis indikatoren for strøm blinker grønt. Tryk på en tast på tastaturet, flyt på musen, eller tryk på tænd/sluk-knappen for at genoptage normal drift.
- 1 Computeren er enten slukket eller ikke tilsluttet strøm, hvis strømindikatoren er slukket.
 - o Genanbring strømkablet i både strømstikket bag på computeren og i stikkontakten.
 - o Hvis computeren er sluttet til en strømskinne, skal du kontrollere, at strømskinnen er sluttet til en stikkontakt, og at der er tændt for den.
 - o Omgå strømbeskyttelsesenheder, strømskinner og forlængerledninger for at kontrollere, at computeren tændes, som den skal.
 - o Kontrollér, at stikkontakten fungerer ved at afprøve den med en anden enhed, som f.eks. en lampe.
 - o Kontrollér, at hovednetkablet og frontpanelkablet er sluttet sikkert til systemkortet (se [Systemkortkomponenter](#)).
- 1 Hvis indikatoren for strøm blinker gult, er computeren tilsluttet strøm, men der kan være et problem med den interne strømforsyning.
 - o Kontrollér, at spændingsvalgknappen er indstillet, så den passer til AC-netstrømmen, der hvor du befinder dig (hvis det er relevant).
 - o Kontrollér, at processorstrømkablet er sluttet korrekt til systemkortet (se [Systemkortkomponenter](#)).
- 1 Hvis indikatoren for strøm lyser konstant gult, kan der være en fejlfunktion ved en enhed, eller den er installeret forkert.
 - o Fjern, og geninstaller hukommelsesmodulerne (se [Udskiftning eller tilføjelse af et hukommelsesmodul](#)).
 - o Fjern og geninstaller eventuelle kort (se [Kort](#)).
- 1 Udeluk forstyrrelse. Mulige årsager til forstyrrelse kan være:
 - o Strøm-, tastatur- og museforlængerledninger.
 - o For mange enheder tilsluttet samme stikdåse.
 - o Flere strømskinner, der er tilsluttet samme stikkontakt.

Bipkoder

Computeren kan udsende en række bip under opstart, hvis fejl eller problemer ikke kan vises på skærmen. Denne række bip, også kaldet en bip-kode, identificerer et problem. For eksempel består bipkode 1-3-1 (én mulig bipkode) af ét bip, tre hurtige bip og derefter ét bip. Denne bipkode fortæller, at din computer har registreret et hukommelsesproblem.

Hvis hukommelsesmodulerne sættes i igen, kan det måske korrigerer de følgende bipkodefejl. Hvis problemet fortsætter, skal du kontakte Dell (se [Sådan kontaktes Dell](#)) for teknisk hjælp.

Kode	Årsag
1-3-1 til 2-4-4	Hukommelsen er ikke korrekt identificeret eller anvendt
4-3-1	Hukommelsesfejl ovenfor adressen OFFFh

Hvis computeren udsender en serie biptyde under starten:


1. Skriv bip-koden ned.
2. Kør Dell Diagnostics for at identificere problemet yderligere. (se [Dell Diagnostics](#)).

Kode	Årsag
1-1-2	Fejl på mikroprocessor-register
1-1-3	Fejl på læse/skrive-NVRAM
1-1-4	Fejl på ROM BIOS-checksum
1-2-1	Fejl på programmerbar interval-timer
1-2-2	Fejl på DMA-initialisering
1-2-3	Fejl på læse/skrive DMA side-register
1-3	Fejl ved videohukommelsestest
1-3-1 til 2-4-4	Hukommelsen er ikke korrekt identificeret eller anvendt
3-1-1	Fejl på slave DMA-register
3-1-2	Fejl på master DMA-register
3-1-3	Fejl på master interrupt mask-register
3-1-4	Fejl på slave interrupt mask-register
3-2-2	Fejl på interrupt vector loading
3-2-4	Fejl ved test af tastaturcontroller
3-3-1	tab af NVRAM-strøm
3-3-2	Ugyldig NVRAM-konfiguration
3-3-4	Fejl ved videohukommelsestest
3-4-1	Fejl ved skærminitialisering
3-4-2	Fejl på returskærm
3-4-3	Fejl på søgning efter video-ROM
4-2-1	Ingen timer-tick
4-2-2	Shutdown failure (Nedlukningsfejl)
4-2-3	Gate A20 failure (Gate A20-fejl)
4-2-4	Ikke forventet afbrydelse i beskyttet tilstand
4-3-1	Hukommelsesfejl ovenfor adressen 0FFFFh
4-3-3	Fejl i timer-chip-tæller 2
4-3-4	Time-of-day clock stopped (Klokkeslætur stoppet)
4-4-1	Fejltest på seriel- eller parallelport
4-4-2	Fejl i dekomprimeringskode for shadowed hukommelse
4-4-3	Fejltest i math-coprocessor
4-4-4	Fejl i cache-test


Indikatorer for diagnosticering

 **ADVARSEL:** Før du arbejder med computerens indvendige dele, skal du læse de sikkerhedsinstruktioner, der fulgte med computeren. Du kan finde yderligere oplysninger om sikker bedste anvendelse på webstedet Regulatory Compliance på www.dell.com, www.dell.com/regulatory_compliance.

Som en hjælp til fejlfinding ved problemer er computeren på forsiden forsynet med fire indikatorer, der er mærket 1, 2, 3, og 4.








 **OBS!** Hvis du bruger en ultra lille form factor-computer, findes indikatorerne for diagnose på bagpanelet. Se *Opsætning og hurtig referenceguide*, der fulgte med din computer for at få flere oplysninger.




Når computeren starter normalt, blinker indikatorerne og slukkes derefter. Hvis computeren ikke fungerer korrekt, kan du bruge indikatorsekvenserne til at identificere problemet.















 **OBS!** Når computeren afslutter POST, slukkes alle fire indikatorer, inden operativsystemet startes.

Indikatorer for diagnosticering under POST


Lampemønster	Problembeskrivelse	Foreslået løsning

 <p>Slukket</p>	<p>Computeren er enten slukket eller strømforsynes ikke.</p>	<ul style="list-style-type: none"> 1 Genanbring strømkablet i strømstikket bag på computeren og i stikkontakten. 1 Omgå strømskinner, forlængerledninger og andre strømbeskyttelsesenheder for at kontrollere, at computeren tændes korrekt. 1 Kontroller, at eventuelle strømskinner, der anvendes, er tilsluttet en stikkontakt, og at de er tændt. 1 Kontrollér, at stikkontakten fungerer ved at afprøve den med en anden enhed, som f.eks. en lampe. 1 Kontroller, at netledningen og frontpanelkablet er sluttet sikkert til systemkortet.
 <p>Slukket</p>	<p>Der er opstået en mulig fejl på systemkortet.</p>	<ul style="list-style-type: none"> 1 Frakobl computeren. Lad strømmen være slukket i et minut. Slut computeren til en fungerende stikkontakt, og tryk på strømknappen. 1 Hvis problemet varer ved, skal du kontakte Dell (se Sådan kontaktes Dell).
 <p>Blinkende mørkegult</p>	<p>Der er muligvis opstået en fejl på systemkortet, strømforsyningen eller en ekstern enhed.</p>	<ul style="list-style-type: none"> 1 Sluk for computeren men lad den være koblet til. Tryk og hold testknappen til strømforsyningen bag på strømforsyningsenheden nede. <p>Hvis indikatoren for diagnose til strømforsyningen ved siden af kontakten tænder, er der muligvis et problem med systemkortet. Kontakt Dell (se Sådan kontaktes Dell).</p> <p>Hvis indikatoren for diagnose til strømforsyningen ved siden af stikket ikke tænder, skal du frakoble alle interne og eksterne enheder og trykke og holde testknappen til strømforsyningen nede. Hvis den tænder, kan der være en fejl ved en ekstern enhed. Kontakt Dell (se Sådan kontaktes Dell).</p> <ul style="list-style-type: none"> 1 Hvis indikatoren for diagnose til strømforsyningen fortsat ikke tænder, skal du frakoble strømforsyningen fra systemkortet, og derefter trykke på tænd-/slukknappen og holde den nede. <p>Hvis indikatoren tænder, kan der være et problem med systemkortet.</p> <p>Hvis indikatoren for diagnose til strømforsyningen stadigvæk ikke tænder, er problemet formodentlig strømforsyningen.</p> <p>Kontakt Dell (se Sådan kontaktes Dell).</p>
 <p>Konstant mørkegult lys</p>	<p>Ingen CPU.</p>	<ul style="list-style-type: none"> 1 Geninstaller processoren, og genstart systemet. Hvis computeren fortsat ikke vil starte, efterses processorsoklen for beskadigelser. 1 Hvis problemet varer ved, skal du kontakte Dell (se Sådan kontaktes Dell).
 <p>Konstant mørkegult lys</p>	<p>Der er genkendt hukommelsesmoduler, men der er opstået en hukommelsesfejl.</p>	<ul style="list-style-type: none"> 1 Hvis der er installeret to eller flere hukommelsesmoduler, skal du fjerne modulerne (se), geninstallere ét modul (se) og derefter genstarte computeren. <p>Hvis computeren starter normalt op, skal du fortsætte med at installere flere hukommelsesmoduler (ét ad gangen), indtil du har identificeret et defekt modul eller har geninstalleret alle moduler uden at finde fejl.</p> <p>Hvis der kun er installeret et hukommelsesmodul, skal du prøve at flytte det til et andet DIMM-stik og genstarte computeren.</p> <ul style="list-style-type: none"> 1 Hvis det er muligt, så installér korrekt fungerende hukommelsesmoduler af samme type i computeren. 1 Hvis problemet varer ved, skal du kontakte Dell (se Sådan kontaktes Dell).
 <p>Konstant mørkegult lys</p>	<p>Der er blevet opdaget en eventuel CPU- eller systemkortfejl.</p>	<ul style="list-style-type: none"> 1 Udskift processoren med en fungerende processor. Hvis computeren fortsat ikke vil starte, efterses processorsoklen for beskadigelser. 1 Hvis problemet varer ved, skal du kontakte Dell (se Sådan kontaktes Dell).
 <p>Konstant mørkegult lys</p>	<p>BIOS kan være ødelagt eller mangle.</p>	<ul style="list-style-type: none"> 1 Computerens hardware fungerer normalt men BIOS kan være ødelagt eller mangle. Kontakt Dell (se Sådan kontaktes Dell).
	<p>Der er opstået en mulig fejl på systemkortet.</p>	<ul style="list-style-type: none"> 1 Fjern alle kort fra PCI- og PCI-E-slottene, og genstart computeren. Hvis computeren starter, sættes kortene tilbage et efter et, indtil du finder det, der ikke virker.

 Konstant mørkegult lys		<ul style="list-style-type: none"> 1 Hvis problemet fortsætter, kan det være, at der er fejl på systemkortet. Kontakt Dell (se Sådan kontaktes Dell).
  Konstant mørkegult lys	<p>Strømledningen er ikke sat korrekt i.</p>	<ul style="list-style-type: none"> 1 Sæt 2x2 strømforbindelsen fra strømforsyningsenheden i igen. 1 Hvis computeren ikke starter igen, skal du kontakte Dell (se Sådan kontaktes Dell).
  Konstant mørkegult lys	<p>Der er opstået en mulig fejl på en ekstern enhed eller systemkortet.</p>	<ul style="list-style-type: none"> 1 Fjern alle kort fra PCI- og PCI-E-slottene, og genstart computeren. Hvis computeren starter, sættes kortene tilbage et efter et, indtil du finder det, der ikke virker. 1 Hvis problemet fortsætter, kan det være, at der er fejl på systemkortet. Kontakt Dell (se Sådan kontaktes Dell).
  Konstant mørkegult lys	<p>Der er opstået en mulig fejl på systemkortet.</p>	<ul style="list-style-type: none"> 1 Frakobl alle interne og eksterne enheder og genstart computeren. Hvis computeren starter, sættes de eksterne enheder tilbage et efter et, indtil du finder det, der ikke virker. Sådan kontaktes Dell. 1 Hvis problemet fortsætter, kan det være, at der er fejl på systemkortet. Kontakt Dell (se Sådan kontaktes Dell).
  Konstant mørkegult lys	<p>Der er opstået en mulig fejl på møntcellebatteriet.</p>	<ul style="list-style-type: none"> 1 Fjern møntcellebatteriet i et minut, sæt batteriet i igen, og genstart computeren. 1 Hvis problemet varer ved, skal du kontakte Dell (se Sådan kontaktes Dell).
  Konstant Grøn	<p>Computeren befinder sig i normal <i>tændt</i> tilstand.</p> <p>Lamperne til diagnosticering tænder ikke efter at computeren starter korrekt op med operativsystemet.</p>	<ul style="list-style-type: none"> 1 Kontrollér, om skærmen er tilsluttet og tændt. 1 Hvis problemet varer ved, skal du kontakte Dell (se Sådan kontaktes Dell).
  Konstant Grøn	<p>Der er opstået en mulig processor-fejl.</p>	<ul style="list-style-type: none"> 1 Sæt processoren i igen (se processorinformation for din computer). 1 Hvis problemet varer ved, skal du kontakte Dell (se Sådan kontaktes Dell).
  Konstant Grøn	<p>Der er genkendt hukommelses-moduler, men der er opstået en hukommelsesfejl.</p>	<ul style="list-style-type: none"> 1 Hvis der er installeret to eller flere hukommelsesmoduler, skal du fjerne modulerne og derefter geninstallere ét modul (se Hukommelsesmoduler). <p>Genstart computeren. Hvis computeren starter normalt op, skal du fortsætte med at installere flere hukommelsesmoduler (ét ad gangen), indtil du har identificeret et defekt modul eller har geninstalleret alle moduler uden at finde fejl.</p> <ul style="list-style-type: none"> 1 Hvis du har en sådan, kan du installere en korrekt fungerende hukommelse af samme type i computeren (se Hukommelsesmoduler). 1 Hvis problemet varer ved, skal du kontakte Dell (se Sådan kontaktes Dell).
  Konstant	<p>Der er opstået en mulig fejl på grafikortet.</p>	<ul style="list-style-type: none"> 1 Sæt eventuelt installerede grafikort i igen (se "Kort"-afsnittet for din computer). 1 Hvis du har et, kan du installere et fungerende grafikort i computeren. 1 Hvis problemet varer ved, skal du kontakte Dell (se Sådan kontaktes Dell).

Grøn		
  Konstant Grøn	Der er muligvis opstået en diskettedrev- eller harddiskfejl.	Gentilslut alle net- og datakabler.
  Konstant Grøn	Der er opstået en mulig USB-fejl.	Geninstaller alle USB-enheder, og kontrollér alle kabelforbindelser.
  Konstant Grøn	Der er ikke fundet nogen hukommelsesmoduler.	<ul style="list-style-type: none"> 1 Hvis der er installeret to eller flere hukommelsesmoduler, skal du fjerne modulerne (se), geninstallere ét modul (se) og derefter genstarte computeren. Hvis computeren starter normalt op, skal du fortsætte med at installere flere hukommelsesmoduler (ét ad gangen), indtil du har identificeret et defekt modul eller har geninstalleret alle moduler uden at finde fejl. 1 Hvis det er muligt, så installér fungerende hukommelsesmoduler af samme type i computeren. 1 Hvis problemet varer ved, skal du kontakte Dell (se Sådan kontaktes Dell).
  Konstant Grøn	Hukommelsesmodulerne findes, men der er opstået en hukommelseskonfigurations- eller kompatibilitetsfejl.	<ul style="list-style-type: none"> 1 Kontrollér, at der ikke findes specielle krav til placeringen af hukommelsesmoduler/hukommelsesstik. 1 Sørg for, at den hukommelse, som du bruger, er understøttet af din computer (se <i>Opsætning og hurtig referenceguide</i>, der fulgte med din computer). 1 Hvis problemet ikke forsvinder, skal du kontakte Dell (se Sådan kontaktes Dell).
  Konstant Grøn	Der er muligvis opstået en fejl på et udvidelseskort.	<ul style="list-style-type: none"> 1 Undersøg, om der er en konflikt, ved at fjerne et udvidelseskort (ikke et grafikkort) og genstarte computeren (se "Kort" i Brugervejledningen). 1 Hvis problemet ikke bliver løst, skal du geninstallere det kort, du fjernede, fjerne et andet kort og derefter genstarte computeren. 1 Gentag denne procedure for hvert udvidelseskort, der er installeret. Hvis computeren starter normalt op, skal du undersøge det kort, der sidst blev fjernet fra computeren, for ressourcekonflikter (se). 1 Hvis problemet varer ved, skal du kontakte Dell (se Sådan kontaktes Dell).
  Konstant Grøn	Der er opstået en anden fejl.	<ul style="list-style-type: none"> 1 Sørg for at alle kabler til harddisk og optiske drev sidder korrekt på systemkortet (se "Systemkortkomponenter" for din computer). 1 Hvis der på skærmen vises en fejlmeddelelse, der omhandler et problem med en enhed (f.eks. diskettedrevet eller harddisken), skal du kontrollere enheden for at sikre, at den fungerer, som den skal. 1 Hvis operativsystemet forsøger at starte fra en enhed (f.eks. diskettedrevet eller harddisken), skal du se i System Setup (Systemopsætning) for at sikre, at starttrækfølgen er korrekt for de enheder, der er installeret på computeren. 1 Hvis problemet varer ved, skal du kontakte Dell (se Sådan kontaktes Dell).
  Blinker grønt	Computeren er i standbytilstand.	Tryk på en tast på tastaturet, flyt på musen, eller tryk på tænd/sluk-knappen for at genoptage normal drift.

Systemmeddelelser

 **OBS!** Hvis den meddelelse, der vises, ikke findes i tabellen, kan du læse i dokumentationen til operativsystemet eller til det program, der kørte, da meddelelsen blev vist.

Alert! Previous attempts at booting this system have failed at checkpoint [nnnn] (Tidligere forsøg på at genstarte systemet er fejlet ved kontrolpunkt [nnnn]). For help in resolving this problem, please note this checkpoint and contact Dell Technical Support (Skriv kontrolpunktet ned, og kontakt Dells tekniske support for at få hjælp til at løse problemet). — Computeren kunne ikke fuldføre startrutinen i tre på hinanden følgende tilfælde på grund af samme fejl. Kontakt Dells tekniske support (se [Sådan kontaktes Dell](#)).

CMOS checksum error (Fejl i CMOS-kontrolsum) — Der er muligvis fejl på bundkortet, eller RTC-batteriet er næsten løbet tør for strøm. Sæt batteriet i (se [Montcellebatteri](#)).

CPU fan failure (Fejl på CPU-blæser) — Fejl på CPU-blæseren Udskift CPU-blæseren (se [Fjernelse af processoren](#)).

Floppy diskette seek failure (Fejl ved diskettesøgning) — Der er muligvis et løst kabel, eller computerkonfigurationsoplysningerne stemmer ikke overens med hardwarekonfigurationen. Kontroller kabelforbindelserne. Hvis problemet fortsætter, skal du kontakte Dells tekniske support (se [Sådan kontaktes Dell](#)).

Diskette read failure (Fejl ved diskettelæsning) — Disketten er muligvis defekt, eller der er et løst kabel. Udskift disketten/kontroller for løse kabelforbindelser.

Hard-disk read failure (Fejl ved harddisklæsning) — Mulig HDD-fejl under HDD-boottest. Kontakt Dells tekniske support (se [Sådan kontaktes Dell](#)).

Keyboard failure (Tastaturfej)l — Tastaturfej eller løst tastaturkabel (se [Problemer med tastaturet](#)).

No boot device available (Ingen startenhed til stede) — Systemet kan ikke finde en startenhed eller -partition.

- o Hvis diskettedrevet er din startenhed, skal du sørge for, at kablerne er tilsluttet, og at der er en startdiskette i drevet.
- o Hvis harddisken er din startenhed, skal du sørge for, at kablerne er tilsluttet, og at drevet er installeret korrekt og partitioneret som en startenhed.
- o Åbn systeminstallationsprogrammet, og kontroller, at startsekvensoplysningerne er korrekte. For flere oplysninger om brug af systeminstallationsprogrammet, se *Dell Technology Guide* på computeren eller på [support.dell.com](#).

No timer tick interrupt (Ingen timertaktslagsafbrydelse) — Det er muligt, at systemkortet ikke fungerer korrekt, eller at der er en fejl på bundkortet (se [Sådan kontaktes Dell](#)).

Non-system disk or disk error (Ikke-systemdiskfejl eller diskfejl) — Udskift disketten med en, der har et operativsystem, som der kan startes fra, eller fjern disketten, og genstart computeren.

Not a boot diskette (Ikke en startdiskette) — Indsæt en diskette, som der kan startes fra, og genstart computeren.

NOTICE - Hard Drive SELF MONITORING SYSTEM has reported that a parameter has exceeded its normal operating range (BEMÆRK - Harddiskens SELVØVERVÅGNINGSSYSTEM har rapporteret, at en parameter har overskredet sit normale driftsområde). Dell recommends that you back up your data regularly (Dell anbefaler, at du regelmæssigt sikkerhedskopierer dine data). En parameter, der er uden for det gyldige område, kan være et tegn på et potentielt harddiskproblem — S.M.A.R.T error, possible HDD failure (S.M.A.R.T-fejl, mulighed for harddiskfejl). Denne funktion kan aktiveres eller deaktiveres i systeminstallationsprogrammet.


Hardware fejlfinding

Hvis en enhed enten ikke findes under betjening af systeminstallationsprogrammet, eller findes, men er forkert konfigureret, kan du bruge Hardwarefejlfinding til at løse inkompatibiliteten. For flere oplysninger om brug af systeminstallationsprogrammet, se *Dell Technology Guide* på computeren eller på [support.dell.com](#).

Windows® XP:

1. Klik på **Start** → **Hjælp og support**.
2. Skriv **hardwarefejlfinding** i søgefeltet, og tryk <Enter> for at starte søgningen.
3. I afsnittet **Løs et problem** klikkes på **Hardwarefejlfinding**.
4. På listen **Hardwarefejlfinding** skal du vælge den indstilling, der bedst beskriver problemet, og klikke på **Næste** for at udføre de resterende fejlfindingstrin.

Windows Vista®:

1. Klik på knappen **Start** i Windows Vista , og klik på **Hjælp og support**.
 2. Skriv **hardwarefejlfinding** i søgefeltet og tryk <Enter> for at starte søgningen.
 3. I søgeresultaterne skal du vælge den indstilling, der bedst beskriver problemet, og derefter udføre de resterende fejlfindingstrin.
-


Dell Diagnostics


 **ADVARSEL:** Før du arbejder med computerens indvendige dele, skal du læse de sikkerhedsinstruktioner, der fulgte med computeren. Se webstedet [Regulatory Compliance](http://www.dell.com/regulatory_compliance) på www.dell.com/regulatory_compliance for yderligere oplysninger om bedste sikkerhedsanvendelse.

Hvornår skal jeg bruge Dell Diagnostics?

Hvis du har problemer med computeren, skal du udføre kontrollen som anført i dette afsnit og køre Dell Diagnostics, før du kontakter Dell for at få hjælp.

Start Dell Diagnostics fra din harddisk eller fra *Drivers and Utilities*-cd'en, som fulgte med computeren.


 **OBS!** *Drivers and Utilities* -cd'en er ekstra og følger muligvis ikke med computeren.

 **OBS!** Dell Diagnostics fungerer kun på Dell-computere.


Start Dell Diagnostics fra harddisken

Inden du kører Dell Diagnostics, skal du åbne systeminstallationsprogrammet for at undersøge computerens konfigurationsoplysninger og sikre, at den enhed, du vil teste, vises og er aktiv i systeminstallationsprogrammet. For flere oplysninger om brug af systeminstallationsprogrammet, se *Dell Technology Guide* på computeren eller på support.dell.com.

Dell Diagnostics findes på en separat partition med diagnoseværktøjer på harddisken.


 **OBS!** Hvis computeren ikke kan vise et skærbillede, skal du kontakte Dell (se [Sådan kontaktes Dell](#)).

1. Kontroller, at computeren er tilsluttet til en stikkontakt, som fungerer korrekt.
2. Tænd for (eller genstart) computeren.
3. Når DELL-logoet vises, skal du trykke på <F12> med det samme.


 **OBS!** Der kan opstå tastaturfejl, hvis en tast holdes nede i lang tid. For at undgå eventuelle tastaturfejl skal du trykke på og slippe <F12> med jævne intervaller for at åbne Boot Device Menu (Menuen Startenhed).

Hvis du venter for længe, og operativsystemets logo vises, skal du vente, indtil du ser skrivebordet i Microsoft®Windows®. Derefter skal du slukke for computeren og prøve igen.


4. Brug op- og ned-piletasterne til at vælge **Diagnostics** fra startmenuen og tryk på <Enter>.

 **OBS!** Hvis du ser en meddelelse om, at der ikke blev fundet en partition med diagnoseværktøjet, køres Dell Diagnostics fra *Drivers and Utilities* -cd'en (se [Start af Dell Diagnostics fra Drivers and Utilities-cd'en](#)).

5. Tryk på en vilkårlig tast for at starte Dell Diagnostics fra partitionen med diagnosticeringshjælpværktøjet på harddisken.
6. Tryk på <Tab> for at vælge **Test system** (test systemet), og tryk derefter på <Enter>.

 **OBS!** Det anbefales, at du vælger **Test system** (Test systemet) for at køre en komplet test af computeren. Når du vælger **Test Memory** (Test hukommelsen), starter den udvidede hukommelsestest, som kan tage op til 30 minutter eller længere at fuldføre. Når testen er færdig, skal du notere dig testresultaterne og derefter trykke på en vilkårlig tast for at gå tilbage til den tidligere menu.

7. Ved Main Menu (Hovedmenuen) i Dell Diagnostics skal du venstreklikke med musen eller trykke på <Tab> og derefter på <Enter> for at vælge den test, du vil køre (se [Hovedmenu i Dell Diagnostics](#)).

 **OBS!** Skriv eventuelle fejlkoder og problembeskrivelser ned, præcis som de vises, og følg anvisningerne på skærmen.

8. Når alle testene er gennemført, skal du lukke vinduet for at vende tilbage til hovedmenuen i Dell Diagnostics.
9. Luk vinduet Main Menu (Hovedmenu) for at lukke Dell Diagnostics og genstarte computeren.


Start af Dell Diagnostics fra Drivers and Utilities-cd'en

Inden du kører Dell Diagnostics, skal du åbne systeminstallationsprogrammet for at undersøge computerens konfigurationsoplysninger og sikre, at den enhed, du vil teste, vises og er aktiv i systeminstallationsprogrammet.

1. **Isæt** *Drivers and Utilities*-cd'en i det optiske drev.


2. Genstart computeren.

3. Når DELL-logoet vises, skal du trykke på <F12> med det samme.

 **OBS!** Der kan opstå tastaturfejl, hvis en tast holdes nede i lang tid. For at undgå eventuelle tastaturfejl skal du trykke på og slippe <F12> med jævne intervaller for at åbne Boot Device Menu (Menuen Startenhed).

Hvis du venter for længe, og operativsystemlogoet vises, skal du fortsat vente, indtil du ser skrivebordet i Microsoft Windows, og derefter lukke computeren og forsøge igen.

4. Når startenhedslisten bliver vist, skal du bruge op- og ned-piletasterne til at fremhæve *cd/dvd/cd-rw-drev* og derefter trykke på <Enter>.

 **OBS!** Når engangsstartmenuen bruges, ændrer det kun startsekvensen for den aktuelle start. Ved genstarten starter computeren i overensstemmelse med den startrækkefølge, der er angivet i System installationsprogrammet. For flere oplysninger om brug af systeminstallationsprogrammet skal du se *Dell Technology Guide* på computeren eller på support.dell.com.


5. Tryk på en vilkårlig tast for at bekræfte, at du vil starte fra *cd/dvd*'en.

Hvis du venter for længe, og operativsystemlogoet vises, skal du fortsat vente, indtil du ser skrivebordet i Microsoft Windows, og derefter lukke computeren og forsøge igen.


6. Indtast 1 for **Run the 32 Bit Dell Diagnostics** (Kør Dell Diagnostics (32-bit)).

7. Ved **Dell Diagnostics Menu** skal du trykke på 1 for at vælge **Dell 32-bit Diagnostics for Resource CD** (grafisk brugergrænseflade).

8. Tryk på <Tab> for at vælge **Test system** (test systemet), og tryk derefter på <Enter>.

 **OBS!** Det anbefales, at du vælger **Test system** (Test systemet) for at køre en komplet test af computeren. Når du vælger **Test Memory** (Test hukommelsen), starter den udvidede hukommelsestest, som kan tage op til 30 minutter eller længere at fuldføre. Når testen er færdig, skal du notere dig testresultaterne og derefter trykke på en vilkårlig tast for at gå tilbage til den tidligere menu.

9. Ved **Main Menu** (Hovedmenuen) i Dell Diagnostics skal du venstreklikke med musen eller trykke på <Tab> og derefter på <Enter> for at vælge den test, du vil køre (se [Hovedmenu i Dell Diagnostics](#)).

 **OBS!** Skriv eventuelle fejlkoder og problembeskrivelser ned, præcis som de vises, og følg anvisningerne på skærmen.

10. Når alle testene er gennemført, skal du lukke vinduet for at vende tilbage til hovedmenuen i Dell Diagnostics.

11. Luk vinduet **Main Menu** (Hovedmenu) for at lukke Dell Diagnostics og genstarte computeren.


12. Fjern *Drivers and Utilities-cd*'en fra det optiske drev.

Hovedmenu i Dell Diagnostics

Når Dell Diagnostics starter, bliver følgende menu vist:

Valgmulighed	Funktion
Test Memory (Test hukommelsen)	Kør den separate hukommelsestest
Test System (Test systemet)	Kør system-diagnosticering
Afslut	Afslut diagnosticeringen


Tryk på <Tab> for at vælge den test, som du vil køre, og tryk derefter på <Enter>.

 **OBS!** Det anbefales, at du vælger **Test system** (Test systemet) for at køre en komplet test af computeren. Når du vælger **Test Memory** (Test hukommelsen), starter den udvidede hukommelsestest, som kan tage op til 30 minutter eller længere at fuldføre. Når testen er færdig, skal du notere dig testresultaterne og derefter trykke på en vilkårlig tast for at gå tilbage til denne menu.


Når **Test system** (Test systemet) er valgt, vises følgende menu:

Valgmulighed	Funktion
Express Test (Hurtig test)	Udfører en hurtig test af enhederne i systemet. Den tager typisk 10 til 20 minutter.
	OBS! Express Test (Hurtig test) kræver ingen handling fra din side. Kør Express Test (Hurtig test) først for at øge muligheden for hurtigt at identificere et problem.

Extended Test (Udvidet test)	Udfører en grundig test af enhederne i systemet. Det tager normalt en time eller mere. OBS! Den udvidede test kræver, at du med mellemrum besvarer specifikke spørgsmål.
Custom Test (Brugerdefineret test)	Bruges til at teste en specifik enhed eller tilpasse de test, der skal køres.
Symptom Tree (Liste over symptomer)	Med denne valgmulighed kan du vælge tests baseret på et symptom for det problem, du har. Denne valgmulighed viser en liste med de mest almindelige symptomer.

 **OBS!** Det anbefales, at du vælger **Extended Test** (Udvidet test) for at køre en mere omfattende kontrol af enhederne på computeren.

Hvis der opdaget et problem under en test, vises der en meddelelse med en fejlkode og en beskrivelse af problemet. Skriv fejlkoden og beskrivelsen af problemet ned, og følg anvisningerne på skærmen. Hvis du ikke kan løse problemet, kan du kontakte Dell (se [Sådan kontaktes Dell](#)).

 **OBS!** Når du kontakter Dell Support, skal du have din servicekode parat. Servicekoden til computeren findes øverst på hvert testskærm billede.


Følgende faneblade giver yderligere oplysninger om de test, der køres fra valgmulighederne Custom Test (Brugerdefineret test) eller Symptom Tree (Symptomtræ):

Fane	Funktion
Results (Resultater)	Her vises testresultaterne og eventuelle fejltilstande, der blev registreret.
Errors (Fejl)	Her vises fejltilstandene, der blev registreret, fejlkoder samt beskrivelser af problemet.
Help (Hjælp)	Her får du en beskrivelse af testen og evt. hvilke krav, der stilles til udførelse af testen.
Configuration (Konfiguration)	Viser hardwarekonfigurationen for den valgte enhed. Dell Diagnostics henter konfigurationsoplysningerne for alle enheder fra systeminstallationsprogrammet, hukommelsen og forskellige interne tester og viser oplysningerne på enhedslisten i den venstre rude på skærmen. OBS! Det er ikke sikkert, at alle komponenter, der er installeret på computeren, eller alle enheder, der er tilsluttet computeren, vises på listen over enheder.
Parameters (Parametre)	Gør det muligt at tilpasse testen ved at ændre testindstillingerne.

Problemløsning

Følg nedenstående tip ved fejlfinding på computeren:

- 1 Hvis du har tilføjet eller fjernet en komponent, før problemet opstod, skal du gennemgå installationsprocedurerne og sikre, at komponenten er installeret korrekt.
- 1 Hvis en ekstern enhed ikke fungerer, skal du kontrollere, at enheden er tilsluttet korrekt.
- 1 Hvis der vises en fejlmeddelelse på skærmen, skal du skrive den ned (nøjagtigt). Meddelelsen kan hjælpe de tekniske supportmedarbejdere med at diagnosticere og afhjælpe problemet eller problemerne.
- 1 Hvis der forekommer en fejlmeddelelse i et program, skal du se i dokumentationen til programmet.

 **OBS!** Fremgangsmåderne i dette dokument er skrevet til standardvisningen i Windows, og derfor passer de muligvis ikke, hvis du har indstillet din Dell-computer til Windows klassisk visning.

Problemer med batteriet

 **ADVARSEL:** Der er fare for, at et nyt batteri kan eksplodere, hvis ikke det installeres korrekt. Batteriet bør kun udskiftes med et tilsvarende eller lignende i henhold til producentens anbefalinger. Bortskaf brugte batterier i henhold til producentens anvisninger.

 **ADVARSEL:** Før du arbejder med computerens indvendige dele, skal du læse de sikkerhedsinstruktioner, der fulgte med computeren. Se webstedet Regulatory Compliance på www.dell.com/regulatory_compliance for yderligere oplysninger om bedste sikkerhedsanvendelse.

Udskift batteriet — Hvis du ofte er nødt til at nulstille oplysningerne om dato og klokkeslæt, når du har tændt for computeren, eller hvis der vises forkert dato og klokkeslæt under start, skal du udskifte batteriet (se [Montcellebatteri](#)). Hvis batteriet stadig ikke fungerer korrekt, skal du kontakte Dell (se [Sådan kontaktes Dell](#)).

Problemer med drev


 **ADVARSEL:** Før du arbejder med computerens indvendige dele, skal du læse de sikkerhedsinstruktioner, der fulgte med computeren. Se webstedet Regulatory Compliance på www.dell.com/regulatory_compliance for yderligere oplysninger om bedste sikkerhedsanvendelse.

Kontrollér, at Microsoft Windows finder drevet —

Windows XP:

- 1 Klik på **Start** og **klik på Denne computer**.

Windows Vista:

- 1 Klik på knappen Start i Windows Vista , og klik derefter på **Computer**.

Hvis drevet ikke vises, skal du udføre en komplet scanning med antivirusprogrammet for at kontrollere for og fjerne virusser. En virus kan i nogle tilfælde forhindre Windows i at finde drevet.

Test drevet —

- 1 Indsæt en anden disk for at udelukke muligheden for, at det oprindelige drev er defekt.
- 1 Indsæt en diskette, der kan startes fra, og genstart computeren.


Rengør drevet eller disken — Se *Dell Technology Guide* på computeren eller på support.dell.com.


Kontroller kabelforbindelserne

Kør Hardwarefejlfinding — Se [Hardware fejlfinding](#).

Kør Dell Diagnostics — Se [Dell Diagnostics](#).

Problemer med optiske drev

 **OBS!** Det er normalt med højhastighedsvibrationer i optiske drev og kan forårsage støj, men det betyder ikke, at drevet eller cd'en/dvd'en er defekt.

 **OBS!** På grund af de forskellige områder i verden og de forskellige diskformater er det ikke sådan, at alle dvd-titler fungerer i alle dvd-drev.

Reguler Windows-lydstyrken —

- 1 Klik på højttalerikonet i nederste højre hjørne af skærmen.
- 1 Kontroller, at der er skruet op for lyden ved at klikke på skyderen og trække den op.
- 1 Kontroller, at lyden ikke er slået fra ved at klikke på eventuelle bokse, der er markeret.

Kontrollér højttalerne og subwooferen — Se [Problemer med lyd og højttalere](#).

Problemer med at skrive til et optisk drev

Luk andre programmer — Det optiske drev skal modtage en permanent datastrøm under skriveprocessen. Hvis strømmen afbrydes, opstår der en fejl. Prøv at lukke alle programmer, inden du skriver til det optiske drev.

Sluk for standbytilstand i Windows, før du skriver til en disk — Se *Dell Technology Guide* på computeren eller på support.dell.com, eller søg efter nøgleordet *standby* i Windows Hjælp og support for oplysninger om strømstyringsfunktioner.


Problemer med harddisken

Kør Kontroller disk —

Windows XP:

1. Klik på **Start** og **klik på Denne computer**.
2. Højreklik på **Lokal disk C:**.
3. Klik på **Egenskaber** → **Funktioner** → **Undersøg nu**.
4. Klik på **Søg efter/genopret beskadigede sektorer, og klik på Start**.

Windows Vista:

1. Klik på **Start** , og klik på **Computer**.
2. Højreklik på **Lokal disk C:**.
3. Klik på **Egenskaber** → **Funktioner** → **Undersøg nu**.

Vinduet **Brugerkontroll** vises muligvis. Hvis du har administratorrettigheder til computeren, skal du klikke på **Fortsæt**. Ellers skal du kontakte administratoren for at fortsætte med den ønskede handling.

4. Følg vejledningen på skærmen.

Fejlmeddelelser

 **ADVARSEL:** Før du arbejder med computerens indvendige dele, skal du læse de sikkerhedsinstruktioner, der fulgte med computeren. Se webstedet **Regulatory Compliance** på www.dell.com/regulatory_compliance for yderligere oplysninger om bedste sikkerhedsanvendelse.

Hvis fejlmeddelelsen ikke findes på listen, kan du se i dokumentationen til operativsystemet eller til det program, der kørte, da meddelelsen forekom.


A filename cannot contain any of the following characters: \ / : * ? " < > | (Et filnavn må ikke indeholde følgende tegn: \ / : * ? " < > | — Brug ikke disse tegn i filnavne.

A required .DLL file was not found (En krævet .DLL-fil blev ikke fundet) — Der mangler en vigtig fil i det program, som du forsøger at åbne. Sådan fjernes og geninstalleres programmet:

Windows XP:

1. Klik på **Start** → **Kontrolpanel** → **Tilføj eller fjern programmer** → **Programmer og funktioner**.
2. Marker det program, du vil fjerne.
3. Klik på **Fjern**.
4. Se dokumentationen til programmet for at få en installationsvejledning.

Windows Vista:

1. Klik på **Start** , → **Kontrolpanel** → **Programmer** → **Programmer og funktioner**.
2. Marker det program, du vil fjerne.
3. Klik på **Fjern**.
4. Se dokumentationen til programmet for at få en installationsvejledning.

drive letter : \ is not accessible (drevbogstav : \ er ikke tilgængeligt). Enheden er ikke klar — Drevet kan ikke læse disken. Sæt en disk i drevet, og forsøg igen.

Insert bootable media (Indsæt startmedie) — Indsæt en diskette, en cd eller en dvd, der kan startes fra.

Non-system disk error (Ikke-systemdiskfejl) — Tag disketten ud af diskettedrevet, og genstart computeren.

Not enough memory or resources (Der er ikke tilstrækkelig hukommelse eller ressourcer). Close some programs and try again (Luk nogle programmer, og forsøg igen) — Luk alle vinduer, og start det program, som du vil bruge. I visse tilfælde kan du være nødt til at genstarte computeren for at gendanne computerressourcer. I så fald skal du køre det program, du vil bruge, først.

Operating system not found (Operativsystemet blev ikke fundet) — Kontakt Dell (se [Sådan kontaktes Dell](#)).

Problemer med IEEE 1394-enheder

 **ADVARSEL:** Før du arbejder med computerens indvendige dele, skal du læse de sikkerhedsinstruktioner, der fulgte med computeren. Se webstedet **Regulatory Compliance** på www.dell.com/regulatory_compliance for yderligere oplysninger om bedste sikkerhedsanvendelse.

 **OBS!** Computeren understøtter kun IEEE 1394a-standard.

Sørg for, at kablet til IEEE 1394-enheden er tilsluttet korrekt til enheden og til stikket på computeren.

Sørg for, at IEEE 1394-enheden er aktiveret i systemkonfigurationen — Se *Dell Technology Guide* på computeren eller på support.dell.com.

Kontrollér, om IEEE 1394-enheden bliver fundet af Windows —

Windows XP:

1. Klik på **Start**, og **klik på Kontrolpanel**.
2. Under **Vælg en kategori** skal du klikke på **Ydelse og vedligeholdelse** → **System** → **Egenskaber for system** → **Hardware** → **Enhedshåndtering**.

Windows Vista:

1. Klik på **Start**  → **Kontrolpanel** → **Hardware og lyd**.
2. Klik på **Enhedshåndtering**.

Hvis IEEE 1394-enheden vises, har Windows fundet enheden.

Hvis du har problemer med en Dell IEEE 1394-enhed — Kontakt Dell (se [Sådan kontaktes Dell](#)).

Hvis du har problemer med en IEEE 1394-enhed, som ikke er leveret af Dell — Kontakt producenten af IEEE 1394-enheden.

Problemer med tastaturet

 **ADVARSEL:** Før du arbejder med computerens indvendige dele, skal du læse de sikkerhedsinstruktioner, der fulgte med computeren. Se webstedet Regulatory Compliance på www.dell.com/regulatory_compliance for yderligere oplysninger om bedste sikkerhedsanvendelse.

Kontroller tastaturkablet —

- 1. Kontroller, at tastaturkablet er sluttet korrekt til computeren.
- 1. Luk computeren (se [For du bruger computeren](#)), slut tastaturkablet til igen som vist i installationsdiagrammet til computeren, og genstart computeren.
- 1. Kontroller, at kablet ikke er beskadiget eller flosset, og at der ikke er bøjede eller knækkede kabelstikben. Ret eventuelle bøjede ben.
- 1. Fjern eventuelle tastaturforlængerledninger, og tilslut tastaturet direkte til computeren.

Test tastaturet — Slut et korrekt fungerende tastatur til computeren, og prøv så at bruge tastaturet.

Kør Hardwarefejlfinding — Se [Hardware fejlfinding](#).

Problemer med software og med, at computeren hænger

 **ADVARSEL:** Før du arbejder med computerens indvendige dele, skal du læse de sikkerhedsinstruktioner, der fulgte med computeren. Se webstedet Regulatory Compliance på www.dell.com/regulatory_compliance for yderligere oplysninger om bedste sikkerhedsanvendelse.

Computeren starter ikke

Kontroller indikatorerne for diagnosticering — Se [Tænd/sluk-lamper](#).

Sørg for, at strømkablet er tilsluttet korrekt til computeren og stikkontakten

Computeren holder op med at reagere

 **FORSIGTIG:** Du kan miste data, hvis du ikke kan udføre en nedlukning af operativsystemet.


Sluk for computeren — Hvis du ikke kan få en reaktion ved at trykke på en tast på tastaturet eller ved at bevæge musen, skal du trykke på og holde tænd/sluk-knappen nede i 8-10 sekunder (indtil computeren slukkes) og derefter tænde computeren.

Et program holder op med at reagere

Afslut programmet —

1. Tryk på <Ctrl><Shift><Esc> samtidigt for at starte Jobliste.
2. Klik på fanen **Programmer**.
3. Klik for at vælge det program, der ikke længere svarer.
4. Klik på **Afslut job**.

Et program bliver ved med at gå ned

 **OBS!** De fleste softwareprogrammer indeholder installationsinstruktioner i dokumentationen eller på en diskette, en cd eller en dvd.

Kontrollér dokumentationen til softwaren — Hvis det er nødvendigt, skal du afinstallere programmet og derefter geninstallere det.

Et program er beregnet til en tidligere version af Windows-operativsystemet

Kør guiden Programkompatibilitet —


Windows XP:

Guiden Programkompatibilitet konfigurerer et program, så det kører i et miljø, der ligner ikke-Windows XP-operativsystemmiljøer.

1. Klik **Start** → **Alle programmer** → **Tilbehør** → **Guiden programkompatibilitet** → **Næste**.
2. Følg vejledningen på skærmen.

Windows Vista:

Guiden Programkompatibilitet konfigurerer et program, så det kører i et miljø, der minder om ikke-Windows Vista operativsystemmiljøer.

1. Klik **Start**  → **Kontrolpanel** → **Programmer** → **Brug et ældre program sammen med denne version af Windows**.
2. Klik **Næste** på velkomstskræmbilledet.
3. Følg vejledningen på skærmen.

En hel blå skærm kommer frem

Sluk for computeren — Hvis du ikke kan få en reaktion ved at trykke på en tast på tastaturet eller ved at bevæge musen, skal du trykke på og holde tænd/sluk-knappen nede i 8-10 sekunder (indtil computeren slukkes) og derefter tænde for computeren igen.

Andre problemer med software

Se i softwaredokumentationen, eller kontakt software-producenten for at få oplysninger om fejlfinding —

- 1. Kontrollér, at programmet er kompatibelt med det operativsystem, der er installeret på computeren.
- 1. Kontrollér, at computeren opfylder de minimumskrav til hardwaren, der er en forudsætning for at køre softwaren. Se dokumentationen til softwaren for oplysninger.
- 1. Kontrollér, at programmet er installeret og konfigureret rigtigt.
- 1. Sørg for at enhedsdriverne ikke er i konflikt med programmet.
- 1. Hvis det er nødvendigt, skal du afinstallere programmet og derefter geninstallere det.

Sikkerhedskopier dine filer med det samme

Brug et virus-scanningsprogram til at kontrollere harddisk, disketter, cd'er eller dvd'er

Gem og luk alle åbne filer eller programmer, og sluk computeren via menuen Start.

Problemer med hukommelse

 **ADVARSEL:** Før du arbejder med computerens indvendige dele, skal du læse de sikkerhedsinstruktioner, der fulgte med computeren. Se webstedet **Regulatory Compliance** på www.dell.com/regulatory_compliance for yderligere oplysninger om bedste sikkerhedsanvendelse.

Hvis der vises en meddelelse om utilstrækkelig hukommelse —

- 1. Gem og luk alle åbne filer, og afslut alle åbne programmer, som du ikke bruger, for at se, om det løser problemet.
- 1. Oplysninger om mindstekravene til hukommelsen finder du i softwaredokumentationen. Installer eventuelt yderligere hukommelse (se [Udskiftning eller tilføjelse af et hukommelsesmodul](#)).
- 1. Genanbring hukommelsesmodulerne for at sikre, at computeren kommunikerer med hukommelsen.
- 1. Kør Dell Diagnostics (se [Dell Diagnostics](#)).

Hvis du oplever andre problemer med hukommelse —

- 1 Sæt hukommelsesmodulerne i igen (se [Udskiftning eller tilføjelse af et hukommelsesmodul](#)).
- 1 Sørg for at overholde retningslinjerne for installation af hukommelse.
- 1 Kontroller, at den hukommelse, du bruger, understøttes af computeren. For mere information om hvilken hukommelsestype, der understøttes af computeren, skal du se se dokumentationen, som fulgte med din computer.
- 1 Kør Dell Diagnostics (se [Dell Diagnostics](#)).

Museproblemer

 **ADVARSEL:** Før du arbejder med computerens indvendige dele, skal du læse de sikkerhedsinstruktioner, der fulgte med computeren. Se webstedet Regulatory Compliance på www.dell.com/regulatory_compliance for yderligere oplysninger om bedste sikkerhedsanvendelse.

Kontroller kablet til musen —

- 1 Kontroller, at kablet ikke er beskadiget eller flosset, og at der ikke er bøjede eller knækkede kabelstikben. Ret eventuelle bøjede ben.
- 1 Fjern eventuelle museforlængerledninger, og slut musen direkte til computeren.
- 1 Kontrollér, at kablet til musen er tilsluttet som vist i installationsdiagrammet til computeren.

Genstart computeren —

1. Tryk på <Ctrl><Esc> samtidig for at åbne menuen **Start**.
2. Tryk på <U>, tryk på op- og ned-piletasterne for at fremhæve **Luk** eller **Sluk**, og tryk på på <Enter>.
3. Når computeren er slukket, skal du tilslutte kablet til musen igen som vist i installationsdiagrammet.
4. Tænd for computeren.


Test musen — Slut en korrekt fungerende mus til computeren, og prøv så at bruge musen.

Kontroller indstillingerne for musen —

Windows XP

1. Klik på **Start** → **Kontrolpanel** → **Mus**.
2. Justér indstillingerne efter behov.

Windows Vista:

1. Klik på **Start**  → **Kontrolpanel** → **Hardware og lyd** → **Mus**.
2. Justér indstillingerne efter behov.

Geninstaller musedriveren — Se *Dell Technology Guide* på computeren eller på support.dell.com.

Kør Hardwarefejlfinding — Se [Hardware fejlfinding](#).

Netværksproblemer

 **ADVARSEL:** Før du arbejder med computerens indvendige dele, skal du læse de sikkerhedsinstruktioner, der fulgte med computeren. Se webstedet Regulatory Compliance på www.dell.com/regulatory_compliance for yderligere oplysninger om bedste sikkerhedsanvendelse.

Kontroller netværkskabelstikket — Kontroller, at netværkskablet er sluttet korrekt til netværksstikket bag på computeren og til netværksstikket.

Kontroller indikatorerne for netværk bag på computeren — Hvis linkets integritetslys (se "About Your Computer (Om computeren)" i *Opsætning og hurtig referenceguide*), ikke lyser, er der ingen netværkskommunikation. Udskift netværkskablet.

Restart the computer and log on to the network again (Genstart computeren, og log på netværket igen)

Kontroller indstillingerne for netværk — Kontakt netværksadministratoren eller den person, som har konfigureret netværket, for at kontrollere, at netværksindstillingerne er korrekte, og at netværket fungerer.

Kør Hardwarefejlfinding — Se [Hardware fejlfinding](#).

Problemer med strøm

 **ADVARSEL:** Før du arbejder med computerens indvendige dele, skal du læse de sikkerhedsinstruktioner, der fulgte med computeren. Se webstedet [Regulatory Compliance](http://www.dell.com/regulatory_compliance) på www.dell.com/regulatory_compliance for yderligere oplysninger om bedste sikkerhedsanvendelse.

Hvis indikator for strøm lyser grønt, og computeren ikke reagerer — Se [Tænd/sluk-lamper](#).

If the power light is blinking green (Hvis indikator for strøm blinker grønt) — Computeren er i standbytilstand. Tryk på en tast på tastaturet, flyt på musen, eller tryk på tænd/sluk-knappen for at genoptage normal drift.

Hvis strømindikatoren er slukket — Computeren er enten slukket eller strømforsynes ikke.

- 1 Genanbring strømkablet i strømstikket bag på computeren og i stikkontakten.
- 1 Omgå strømskinner, forlængerledninger og andre strømskyttelsesenheder for at kontrollere, at computeren tændes korrekt.
- 1 Kontroller, at eventuelle strømskinner, der anvendes, er tilsluttet en stikkontakt, og at de er tændt.
- 1 Kontroller, at stikkontakten fungerer ved at afprøve den med en anden enhed, som f.eks. en lampe.
- 1 Kontroller, at hovednetkablet og frontpanelkablet er sluttet sikkert til systemkortet (se [Systemkortkomponenter](#)).

Hvis lysindikatoren for strøm blinker gult — Computeren strømforsynes, men der kan være et problem med den interne strømforsyning.

- 1 Kontroller, at spændingsvalgkontakten er indstillet, så den passer til AC-netstrømmen på det sted, hvor du befinder dig (hvis det er relevant).
- 1 Kontroller, at alle komponenter og kabler er installeret rigtigt og sluttet korrekt til systemkortet (se [Systemkortkomponenter](#)).

Hvis strømindikatoren lyser konstant orange — Der kan være en fejlfunktion ved en enhed, eller den er installeret forkert.

- 1 Kontroller, at processorstrømkablet er sluttet korrekt til systemkortets strømforbindelse (POWER2) (se [Systemkortkomponenter](#)).
- 1 Fjern, og geninstaller derefter alle hukommelsesmoduler (se [Udskiftning eller tilføje af et hukommelsesmodul](#)).
- 1 Fjern, og geninstaller derefter eventuelle udvidelseskort, inkl. grafikort (se [Kort](#)).

Udeluk forstyrrelse — Mulige årsager til forstyrrelse kan være:

- 1 Strøm-, tastatur- og museforlængerledninger
- 1 For mange enheder, der er tilsluttet den samme strømskinne
- 1 Flere strømskinner, der er tilsluttet samme stikkontakt

Printerproblemer

 **ADVARSEL:** Før du arbejder med computerens indvendige dele, skal du læse de sikkerhedsinstruktioner, der fulgte med computeren. Se webstedet [Regulatory Compliance](http://www.dell.com/regulatory_compliance) på www.dell.com/regulatory_compliance for yderligere oplysninger om bedste sikkerhedsanvendelse.

 **OBS!** Hvis du har brug for teknisk support til printeren, skal du kontakte printerproducenten.

Se i dokumentationen til printeren — Se i dokumentationen til printeren vedrørende oplysninger om installation og fejlfinding.

Kontroller, at der er tændt for printeren

Kontroller printerkabelforbindelserne —

- 1 Se dokumentationen til printeren vedrørende oplysninger om kabelforbindelser.
- 1 Sørg for, at printerkablerne er sluttet sikkert til printeren og computeren.

Afprøv stikkontakten — Kontroller, at stikkontakten fungerer ved at afprøve den med en anden enhed, som f.eks. en lampe.

Kontroller, at printeren genkendes af Windows —

Windows XP:

- 1 Klik på **Start** → **Kontrolpanel** → **Printere og anden hardware** → **Vis installerede printere og faxprintere**.
- 2 Hvis printeren vises på listen, skal du højreklikke på printerikonet.
- 3 Klik på **Egenskaber** → **Porte**. For en parallelprinter skal du sørge for, at indstillingen **Udskriv til følgende port(e)**: er sat til **LPT1 (Printerport)**. For en USB-printer skal du sørge for, at indstillingen **Udskriv til følgende port(e)**: er sat til **USB**.


Windows Vista:

1. Klik på **Start** → **Kontrolpanel** → **Hardware og lyd** → **Printer**.
2. Hvis printeren vises på listen, skal du højreklikke på printerikonet.
3. Klik på **Egenskaber og derefter på Porte**.
4. Justér indstillingerne efter behov.

Geninstaller printerdriveren — Du kan finde oplysninger om geninstallation af printerdriveren i dokumentationen til printeren.

Problemer med scanner

 **ADVARSEL:** Før du arbejder med computerens indvendige dele, skal du læse de sikkerhedsinstruktioner, der fulgte med computeren. Se webstedet **Regulatory Compliance** på www.dell.com/regulatory_compliance for yderligere oplysninger om bedste sikkerhedsanvendelse.

 **OBS!** Hvis du har brug for teknisk support til din scanner, skal du kontakte scannerproducenten.

Læs dokumentationen til scanneren — Se dokumentationen til scanneren vedrørende oplysninger om installation og fejlfinding.

Lås scanneren op — Kontroller, at scanneren er låst op (hvis den er forsynet med en låsetap eller -knap).

Genstart computeren, og prøv at bruge scanneren igen

Kontroller kabelforbindelserne —

- 1 Du kan finde oplysninger om kabelforbindelser i dokumentationen til scanneren.
- 1 Kontroller, at scannerkablerne er sluttet korrekt til scanneren og computeren.

Kontroller, om scanneren bliver fundet af Microsoft Windows —

Windows XP:

1. Klik på **Start** → **Kontrolpanel** → **Printere og anden hardware** → **Scannere og kameraer**.
2. Hvis scanneren vises på listen, genkender Windows den.

Windows Vista:


1. Klik på **Start** → **Kontrolpanel** → **Hardware og lyd** → **Scannere og kameraer**.
2. Hvis scanneren vises på listen, genkender Windows den.

Geninstaller scannerdriveren — Du kan finde vejledninger i dokumentationen til scanneren.

Problemer med lyd og højttalere

 **ADVARSEL:** Før du arbejder med computerens indvendige dele, skal du læse de sikkerhedsinstruktioner, der fulgte med computeren. Se webstedet **Regulatory Compliance** på www.dell.com/regulatory_compliance for yderligere oplysninger om bedste sikkerhedsanvendelse.

Der kommer ingen lyd fra højttalerne

 **OBS!** Lydstyrkereguleringen i MP3- og andre medieafspillere tilsidesætter eventuelt lydstyrkeindstillingerne i Windows. Kontroller altid for at sikre, at lydstryken på medieafspiller(e) ikke er blevet skruet ned eller slukket.

Kontroller højttalerkabelforbindelserne — Kontroller, at højttalerne er tilsluttet som vist i installationsdiagrammet, som fulgte med højttalerne. Hvis du har købt et lydkort, skal du kontrollere, at højttalerne er sluttet til kortet.

Ensure that the subwoofer and the speakers are turned on (Kontrollér, at subwooferen og højttalerne er tændt) — Se installationsdiagrammet, som fulgte med højttalerne. Hvis højttalerne er forsynet med lydstyrkereguleringknapper, skal du regulere lydstryken, bassen eller diskanten for at udelukke forvrængning.

Reguler Windows-lydstyrken — Klik eller dobbeltklik på højttalerikonet i nederste højre hjørne af skærmen. Kontrollér, at der er skruet op for lyden, og at den ikke er slået fra.

Tag hovedtelefonerne ud af hovedtelefonstikket — Lyden fra højttalerne deaktiveres automatisk, når der tilsluttes hovedtelefoner til computerens hovedtelefonstik.

Afprøv stikkontakten — Kontrollér, at stikkontakten fungerer ved at afprøve den med en anden enhed, som f.eks. en lampe.

Udeluk eventuel forstyrrelse — Sluk for blæsere i nærheden, fluorescerende lys eller halogenlamper for at kontrollere for forstyrrelse.

Kør højttalerdiagnosticeringen

Geninstaller lyddriveren — Se *Dell Technology Guide* på computeren eller på support.dell.com.

Kør Hardwarefejlfinding — Se [Hardware fejlfinding](#).

Der kommer ingen lyd fra hovedtelefonerne

Kontroller kabelforbindelserne til hovedtelefonen — Kontrollér, at hovedtelefonkablet er sluttet sikkert til hovedtelefonstikket (se [Computeren set indvendigt](#)).


Reguler Windows-lydstyrken — Klik eller dobbeltklik på højttalerikonet i nederste højre hjørne af skærmen. Kontrollér, at der er skruet op for lyden, og at den ikke er slået fra.

Problemer med video og skærm

 **ADVARSEL:** Før du arbejder med computerens indvendige dele, skal du læse de sikkerhedsinstruktioner, der fulgte med computeren. Se webstedet Regulatory Compliance på www.dell.com/regulatory_compliance for yderligere oplysninger om bedste sikkerhedsanvendelse.

 **FORSIGTIG:** Hvis computeren blev leveret med et PCI-grafikkort installeret, er det ikke nødvendigt at fjerne kortet, hvis du installerer flere grafikkort. Kortet skal dog bruges i forbindelse med fejlfinding. Hvis du fjerner kortet, skal du opbevare det på et sikkert sted. Du kan finde flere oplysninger om dit grafikkort på support.dell.com.

Skærmen er tom

 **OBS!** Oplysninger om fejlfindingsprocedurer finder du i dokumentationen til skærmen.

Det er vanskeligt at læse på skærmen

Kontroller skærmkabelforbindelsen —

- 1 Sørg for, at skærmkablet er tilsluttet det korrekte grafikkort (hvis du bruger en konfiguration med to grafikkort).
- 1 Hvis du bruger den valgfri DVI-til-VGA-adapter, skal du sørge for, at adapteren er sluttet korrekt til grafikkortet og skærmen.
- 1 Kontrollér, at skærmkablet er tilsluttet som vist i installationsdiagrammet til computeren.
- 1 Fjern eventuelle videoforlængerledninger, og tilslut skærmen direkte til computeren.
- 1 Byt om på computer- og skærmstrømkablerne for at undersøge, om strømkablet er defekt.
- 1 Kontrollér stikkene for bøjedede eller knækkede ben (det er normalt, at der mangler ben på skærmkabelstik).

Kontroller skærmindikatoren for strøm —

- 1 Hvis indikatoren for strøm lyser eller blinker, strømforsynes skærmen.
- 1 Hvis indikatoren for strøm er slukket, skal du trykke knappen ind for at kontrollere, at der er tændt for skærmen.
- 1 Hvis indikatoren for strøm blinker, skal du trykke på en tast på tastaturet eller bevæge musen for at genoptage normal drift.

Afprøv stikkontakten — Kontrollér, at stikkontakten fungerer ved at afprøve den med en anden enhed, som f.eks. en lampe.

Kontroller indikatorerne for diagnosticering — Se [Tænd/sluk-lamper](#).

Kontroller indstillingerne for skærmen — Oplysninger om justering af kontrast og lysstyrke, afmagnetisering (degaussing) af skærmen og afvikling af skærmens egentest finder du i dokumentationen til skærmen.

Move the subwoofer away from the monitor (Flyt subwooferen væk fra skærmen) — Hvis dit højtalersystem har en subwoofer, skal du sørge for, at subwooferen er placeret mindst 60 centimeter fra skærmen.

Flyt skærmen væk fra eksterne strømkilder — Blæsere, lysstofrør, halogenlamper og andre elektriske enheder kan få skærbilledet til at se *rystet* ud. Sluk enheder i nærheden for at kontrollere for forstyrrelser.


Drej skærmen for at udelukke blænding fra sollys og mulig forstyrrelse

Justér Windows-indstillingerne for skærmen —

Windows XP:

1. Klik på **Start** → **Kontrolpanel** → **Udseende og temaer**.
2. Klik på det område, du vil ændre, eller klik på ikonet **Skærm**.
3. Prøv at vælge andre indstillinger for **Farve** og **Skærmopløsning**.

Windows Vista:

1. Klik på **Start**  → **Kontrolpanel** → **Hardware og lyd** → **Personlig tilpasning** → **Skærmindstillinger**.
2. Justér indstillingerne for **Opløsning** og **Farve** efter behov.

3D-billedkvaliteten er dårlig

Kontroller indstillingerne for skærmen — Oplysninger om justering af kontrast og lysstyrke, afmagnetisering (degaussing) af skærmen og afvikling af skærmens egentest finder du i dokumentationen til skærmen.

Kun en del af skærmen kan læses

Tilslut endnu en skærm —

1. Sluk for computeren, og tilslut en anden skærm til computeren.
2. Tænd for computeren og derefter skærmen, og justér skærmens lysstyrke og kontrast.


Hvis den anden skærm fungerer, kan den originale skærm være defekt. Kontakt Dell (se [Sådan kontaktes Dell](#)).

Dell Tekniske Update Service

Dells tekniske opdateringsservice udsender proaktive e-mail-underretninger om software- og hardwareopdateringer til din computer. Denne ydelse er gratis og kan tilpasses med indhold, format og hvor ofte, du modtager meddelelser.

For at tilmelde dig Dell Tekniske Update Service, skal du gå til support.dell.com/technicalupdate.

Dell Support Utility (supportprogram)


Dell Support Utility er installeret på computeren, og du kan få adgang til dette hjælpeprogram via ikonet Dell Support  på værktøjslinjen eller med knappen **Start**. Brug dette supporthjelpeprogram til at få oplysninger til selvhjælp, softwareopdateringer og sundhedsscanninger af dit computermiljø.

Adgang til Dell Support Utility (supportprogram)

Åbn Dell Support Utility (supportprogrammet) via  ikonet på værktøjslinjen eller menuen **Start**.

Hvis ikonet Dell Support ikke vises på proceslinjen:

1. Klik **Start** → **Alle programmer** → **Dell Support** → **Dell Support Settings** (indstillinger).
2. Sørg for at **Show icon on the taskbar** (vis ikon på proceslinjen) er markeret.


 **OBS!** Hvis Dell Support Utility ikke er tilgængeligt fra menuen **Start**, skal du hente softwaren fra Dells supportwebsted på support.dell.com.

Dell Support Utility er tilpasset til dit computermiljø.




Ikonet på proceslinjen fungerer forskelligt, når du klikker, dobbeltklikker eller højreklikker på det

Klik på ikonet Dell Support

Klik eller højreklik på  ikonet for at udføre følgende opgaver.

- 1 Kontroller dit computermiljø.
- 1 Få vist indstillingerne for Dell Support Utility.
- 1 Åbn **Hjælp**-filen for Dell Support Utility.
- 1 Få vist ofte stillede spørgsmål.
- 1 Få mere at vide om Dell Support Utility.
- 1 Deaktiver Dell Support Utility.

Dobbelt-klik på ikonet Dell Support

Dobbeltklik på ikonet  for manuelt at kontrollere dit computermiljø, få vist ofte stillede spørgsmål, få adgang til hjælpefilen for Dell Support Utility og få vist indstillinger for Dell Support.

Yderligere oplysninger om Dell Support Utility finder du ved at klikke på spørgsmålstegnet (?) øverst i skærmen **Dell Support**.

[Tilbage til siden Indhold](#)